

バタフライバルブ



 TBグローバルテクノロジーズ株式会社

東京貿易マシナリー(株)と東京貿易エンジニアリング(株)は2021年4月1日をもちまして合併し、TBグローバルテクノロジーズ(株)となりました。

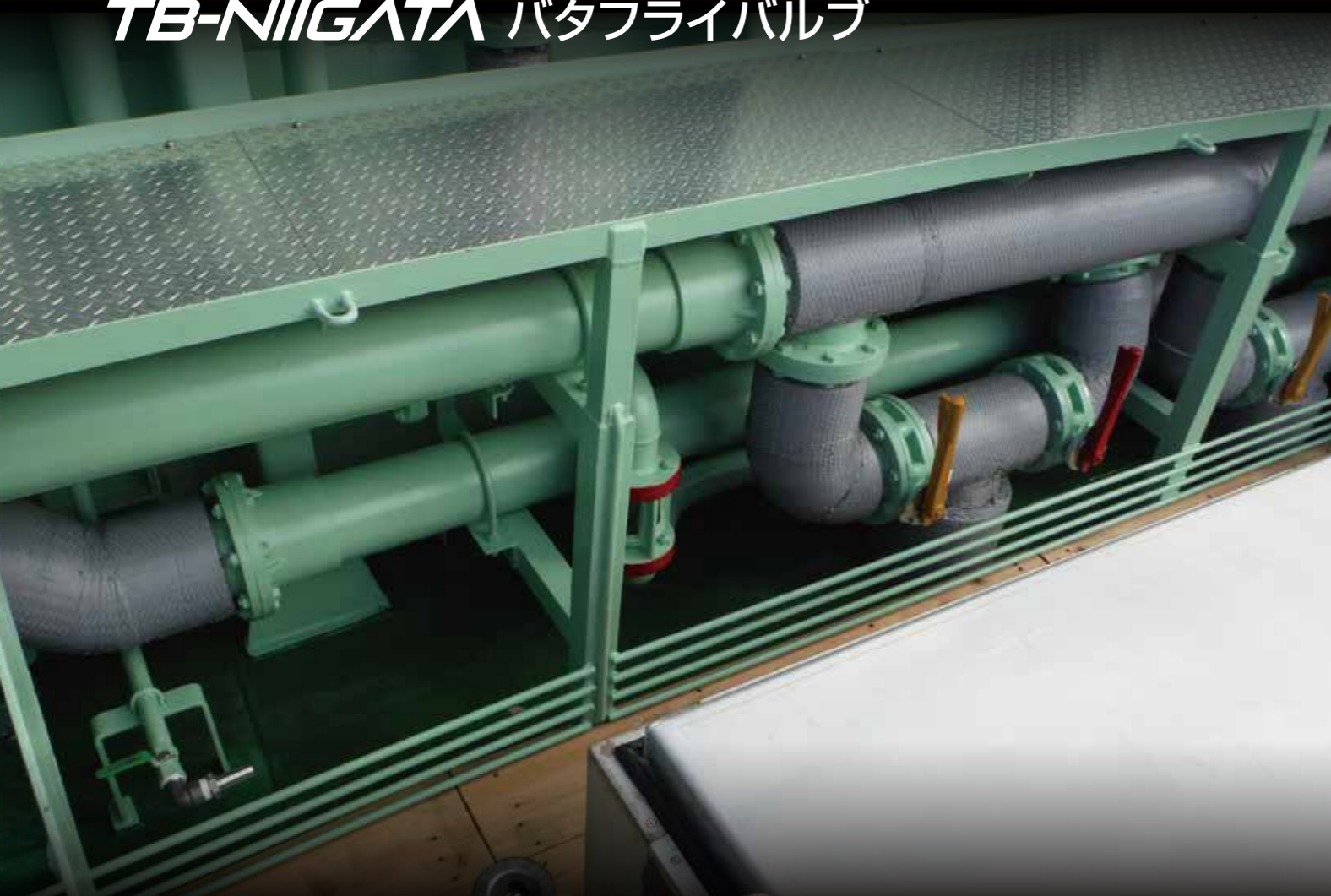
本 社	〒104-0031 東京都中央区京橋 2-2-1 京橋エドグラン 28F	TEL : 03-6633-5276	FAX : 03-6841-8450
長岡工場	〒940-0021 新潟県長岡市城岡 2-5-1	TEL : 0258-24-1650	FAX : 0258-24-0000
札幌事務所	〒060-0908 北海道札幌市東区北八条東 3-1-1 宮村ビル 6F	TEL : 011-751-6470	FAX : 03-6841-8450
東北サービスセンター	〒980-0021 宮城県仙台市青葉区中央 3-2-1 青葉通プラザ 13F	TEL : 022-221-1431	FAX : 03-6841-8450
長岡サービスセンター	〒940-0021 新潟県長岡市城岡 2-5-1	TEL : 0258-24-1660	FAX : 0258-24-0000
関東サービスセンター	〒290-0081 千葉県市原市五井中央西 2-15-5	TEL : 0436-25-1216	FAX : 0436-25-1208
名古屋サービスセンター	〒450-0003 愛知県名古屋市中村区名駅南 2-14-19 住友生命名古屋ビル 12F	TEL : 052-582-9811	FAX : 052-565-1244
大阪サービスセンター	〒556-0017 大阪府大阪市浪速区湊町 1-4-1 OCAT 6F	TEL : 06-6645-7520	FAX : 03-6841-8450
広島サービスセンター	〒730-0022 広島県広島市中区銀山町 3-1 ひろしまハイビル 21 5F	TEL : 082-246-1512	FAX : 03-6841-8450
福岡サービスセンター	〒812-0011 福岡県福岡市博多区博多駅前 1-15-20 NMF 博多駅前ビル 8F	TEL : 092-471-6055	FAX : 03-6841-8450
横浜オフィス	〒220-0004 神奈川県横浜市西区北幸 1-11-15 横浜 ST ビル 14F	TEL : 045-412-3588	
シンガポール支店	2 Venture Drive #16-12, Vision Exchange, Singapore, 60852611	TEL : +65-6909-2333	FAX : +65-6909-3474
QFZ 支店	Business Innovation Park, Building 1, Street 504, Zone 49, Unit 1402, Wing 1, Level 4, Doha, Qatar		
北京事務所	北京市朝陽区三環北路 3 号幸福大廈 B 座 1014 室 100027	TEL : +86-10-65516609	FAX : +86-10-65518229

<https://www.tbotech.co.jp>



高温・常温・低温に至るあらゆる温度帯に対応する充実のラインナップ。

TB-NIIGATA バタフライバルブ



TB ニイガタ・バタフライバルブ

TB-NIIGATA BUTTERFLY VALVE



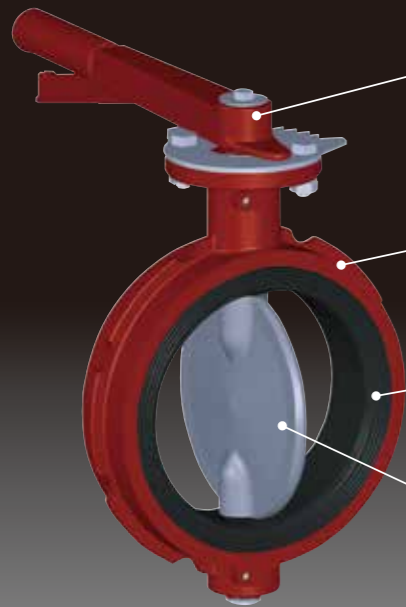
種類	M12 型	N15 型	M44 型
適用フランジ規格	JIS 5K JIS 10K ANSI 125Lb ANSI 150Lb	JIS 5K JIS 10K 共用タイプ	JIS 5K JIS 10K ANSI 150Lb
呼び径	50A~300A (2B~12B)	50A~200A (2B~8B)	350A~600A (14B~24B)
弁形	中心弁	中心弁	中心弁
シート	NBR(-10℃~+60℃) EPDM(-20℃~+80℃) FPM(-5℃~+80℃)	NBR(-10℃~+60℃) EPDM(-20℃~+80℃)	NBR(-10℃~+60℃)
本体耐圧試験	2.0MPa	2.0MPa	2.0MPa
弁座リーク試験	1.2MPa	1.2MPa	1.2MPa

CONTENTS	03	TB ニイガタ・バタフライバルブの種類
	04	TB ニイガタ・バタフライバルブの構造 / 特長
	05	バタフライバルブ選定に伴う情報
	06-11	TB ニイガタ・バタフライバルブのご紹介
	12-13	電動バタフライバルブ / タンクローリー車専用弁
	14-15	オペレータ取付方向 / バイプー覧 / ボルト・ナット寸法
	16-17	TB ニイガタ・エアークチュエータ
	18-19	使用上の注意



構造

主要構成部品



オペレータ

レバーハンドル式 / ギャーオペレータ式 /
TB ニイガタ・エアークチュエータ式 / 電動式

ボディ(弁箱)

例)FC250・FCD450 他

シート

NBR・EPDM・FPM

ディスク(弁体)

例)FCD250・CAC703・SCS14 他

※製品図(M12)はレバーハンドル式となります。

M12・N15 ギャーオペレータ式

BUTTERFLY VALVE

特長

IP 規格・防水保護構造及び保護等級について IP65 に準拠。

IP65

M12・N15・M44 型シート

BUTTERFLY VALVE

特長

- 二分割されたバックアップリングに覆われた構造により耐摩耗性が高い。
- ゴム部はバックアップリングと固定されている為、ゴム部の変形がなく、自動弁用に最適な構造。
- シート幅が広く、フランジガasket不要な構造。
- 材質 EPDM は -20℃領域で使用可能。



バタフライバルブ選定に伴う情報

BUTTERFLY VALVE

ご注文頂く際に必要な情報ですのでご注文の際は 1~7 をご確認ください。

例) 1 型式 J12M . 2 呼び径 2B . 3 ボディ材質 FC × 4 ディスク材質 DM . 5 シート材質 B . 6 オペレータ種類 L - 7 取付方向 A

1 型式	J12M / A12M										J5F									
	材質 操作方法	2 呼び径 略記号	50A 2B	65A 2-1/2B	80A 3B	100A 4B	125A 5B	150A 6B	200A 8B	250A 10B	300A 12B	50A 2B	65A 2-1/2B	80A 3B	100A 4B	125A 5B	150A 6B	200A 8B	250A 10B	300A 12B
3 ボディ	FC250	FC	×	×	×	×	×	×	×	×	×	×	×	×	×	×	×	×	×	×
	FC300	FC	△	△	△	△	△	△	△	△	△	○	○	○	○	○	○	○	○	○
	FCD450	FCD	△	△	△	△	△	△	△	△	△	×	×	×	×	×	×	×	×	×
	SCPH2	SCPH2	△	△	△	△	△	△	△	△	△	×	×	×	×	×	×	×	×	×
	SCS13	S13	△	△	△	△	△	△	△	△	△	×	×	×	×	×	×	×	×	×
4 ディスク	FCD450	DM	○	○	○	○	○	○	○	○	○	○	○	○	○	○	○	○	○	○
	SCS14	S14	×	×	×	×	×	×	○	○	○	×	×	×	×	×	○	○	○	
	CAC703	AB	○	○	○	○	○	○	○	○	○	○	○	○	○	○	○	○	○	○
5 シート	SUSF316	SUSF316	○	○	○	○	○	○	×	×	×	○	○	○	○	○	×	×	×	
	NBR	B	○	○	○	○	○	○	○	○	○	○	○	○	○	○	○	○	○	
	EPDM	E	○	○	○	○	○	○	○	○	○	○	○	○	○	○	○	○	○	
6 オペレータ	FPM	V	○	○	○	○	○	○	○	○	○	○	○	○	○	○	○	○	○	
	レバー	L	○	○	○	○	○	○	△	△	×	○	○	○	○	○	×	×	×	
	ギャー	G	○	○	○	○	○	○	○	○	○	○	○	○	○	○	○	○	○	
	エアークチュエータ	W	○	○	○	○	○	○	○	○	○	○	○	○	○	○	○	○	○	
トップハンドル	RVA	○	○	○	○	○	○	○	○	○	○	○	○	○	○	○	○	○		

1 型式	J44M / A44M / J44F						N15							
	材質 操作方法	2 呼び径 略記号	350A 14B	400A 16B	450A 18B	500A 20B	600A 24B	50A 2B	65A 2-1/2B	80A 3B	100A 4B	125A 5B	150A 6B	200A 8B
3 ボディ	FC250	FC	○	○	○	○	○	×	×	×	×	×	×	×
	FC300	FC	×	×	×	×	×	×	×	×	×	×	×	×
	FCD450	FCD	×	×	×	×	×	○	○	○	○	○	○	○
	SCPH2	SCPH2	×	×	×	×	×	×	×	×	×	×	×	×
	SCS13	S13	×	×	×	×	×	×	×	×	×	×	×	×
4 ディスク	FCD450	DM	○	○	○	○	○	○	○	○	○	○	○	○
	SCS14	S14	○	○	○	○	○	×	×	×	×	×	○	
	CAC703	AB	○	○	○	○	○	○	○	○	○	○	○	
5 シート	SUSF316	SUSF316	×	×	×	×	×	○	○	○	○	○	×	
	NBR	B	○	○	○	○	○	○	○	○	○	○	○	
	EPDM	E	×	×	×	×	×	○	○	○	○	○	○	
6 オペレータ	FPM	V	×	×	×	×	×	×	×	×	×	×	×	
	レバー	L	×	×	×	×	○	○	○	○	○	○	×	
	ギャー	G	○	○	○	○	○	○	○	○	○	○	○	
	エアークチュエータ	W	○	○	○	○	○	○	○	○	○	○	○	
トップハンドル	RVA	○	○	×	×	×	○	○	○	○	○	○		

1 型式

J12M	M12 型・ JIS10K タイプ
J5F	M12 型・ JIS5K タイプ
A12M	M12 型・ ANSI125Lb タイプ ANSI150Lb タイプ
N15	N15 型・ JIS5K/10K タイプ
J44M	M44 型・ JIS10K タイプ
J44F	M44 型・ JIS5K タイプ
A44M	M44 型・ ANSI125Lb タイプ ANSI150Lb タイプ

記号の説明：○……標準品
△……受注生産
×……対応不可

※1 電動式 / エアークチュエータ式バタフライバルブは、別途お問い合わせください。
※2 オペレータの取付方向は、P14 をご参照ください。
※3 EPDM シートは油、油脂には使用できません。

TB ニイガタ・バタフライバルブのご紹介

M12 型

JIS5K、JIS10K、ANSI125、150Lb とそれぞれ独自のフランジ規格に対応したモデル。

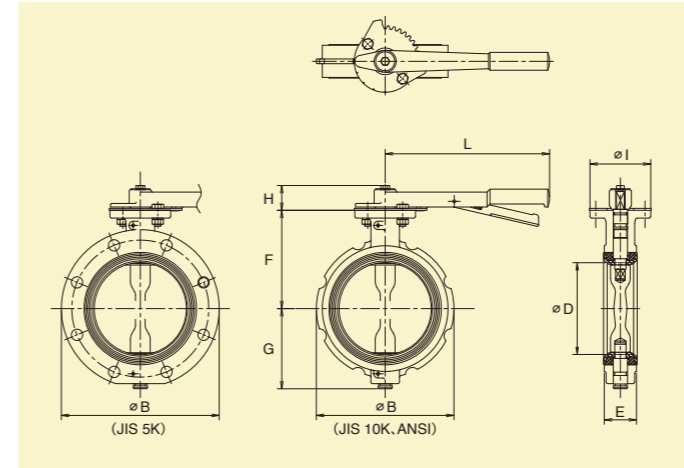


呼び径	50A~300A 2B~12B		
適用フランジ	JIS 5K	○	
	JIS 10K	○	
	ANSI 125Lb	○	
	ANSI 150Lb	○	
最高許容圧力	1.0MPa		
材質	ボディ(本体)	FC300	○(JIS5K 用)
		FCD450	○(JIS10K 用)
		SCPH2	○
	ディスク(弁体)	SCS13	△
		FCD450	○
		SUSF316	○(6B 以下)
		SCS14	○(8B 以上)
ステム・ピン(弁棒)	CAC703	○	
	SUS403	○	
シート	NBR	○(-10℃~+60℃)	
	EPDM	○(-20℃~+80℃)	
	FPM	○(-5℃~+80℃)	
	全ゴム CR	○(4B のみ)	
本体耐圧試験	2.0MPa		
弁座リーク試験	1.2MPa		
オペレータ	手動弁	レバーハンドル式 ギアオペレータ式 トップハンドル式	
	自動弁	TB ニイガタ・エアークチュエータ式 電動式	

※オペレータ取付方向につきましては P14 を参照願います。
※上記材質以外は別途ご相談ください。



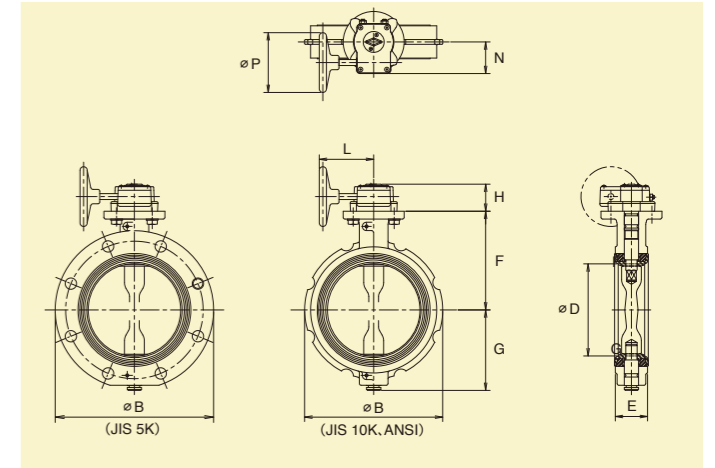
M12 型寸法



レバーハンドル式

呼び径	主要寸法(mm)											概算質量
	A	B	D	E	B			F	G	H	I	
50	2	52	41	130	115	115	100	76	40	102	240	2.7
65	2-1/2	64	44	155	135	135	117	85	40	102	240	4.2
80	3	78	44	180	145	145	124	92	40	102	240	4.5
100	4	103	51	200	175	171	152	108	42	102	276	6.5
125	5	129	54	235	206	206	152	122	42	102	276	7.5
150	6	154	54	265	231	231	165	135	42	102	276	9.0

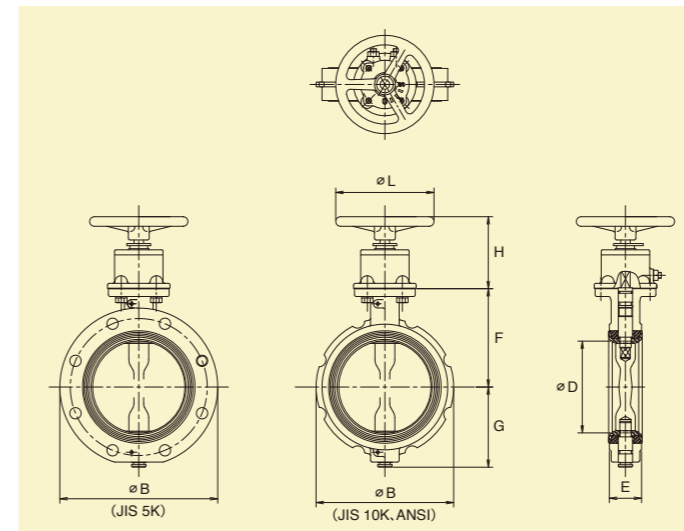
※1) 上記概算質量は JIS10K 仕様です。



ギアオペレータ式

呼び径	主要寸法(mm)													概算質量
	A	B	D	E	B			F	G	H	L	N	P	
50	2	52	41	130	115	115	100	76	45	91	53	100	2.7	
65	2-1/2	64	44	155	135	135	117	85	45	91	53	100	4.2	
80	3	78	44	180	145	145	124	92	45	91	53	100	4.8	
100	4	103	51	200	175	171	152	108	45	91	53	100	6.3	
125	5	129	54	235	206	206	152	122	45	91	53	100	7.3	
150	6	154	54	265	231	231	165	135	45	91	53	100	9.0	
200	8	205	64	320	290	290	206	177	60	156	84	200	21.5	
250	10	254	64	385	350	350	238	210	60	212	84	200	26.0	
300	12	305	76	430	445	414	276	247	68	255	104	400	43.0	

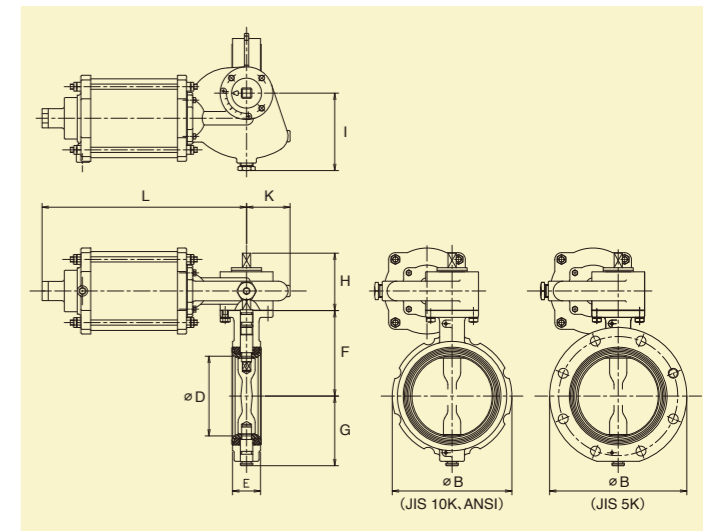
※1) 上記概算質量は JIS10K 仕様です。 ※2) JIS10K 300A はフランジ形状となります。



トップハンドル式

呼び径	主要寸法(mm)											概算質量
	A	B	D	E	B			F	G	H	L	
50	2	52	41	130	115	115	100	76	120	165	5.5	
65	2-1/2	64	44	155	135	135	117	85	120	165	7.0	
80	3	78	44	180	145	145	124	92	120	165	7.3	
100	4	103	51	200	175	171	152	108	120	165	9.1	
125	5	129	54	235	206	206	152	122	120	165	10.0	
150	6	154	54	265	231	231	165	135	120	165	11.5	
200	8	205	64	320	290	290	206	177	145	250	22.0	
250	10	254	64	385	350	350	238	210	145	250	28.0	
300	12	305	76	430	445	414	276	247	185	250	68.0	

※1) 上記概算質量は JIS10K 仕様です。 ※2) JIS10K 300A はフランジ形状となります。



TB ニイガタ・エアークチュエータ式

呼び径	主要寸法(mm)													概算質量
	A	B	D	E	B			F	G	H	I	K	L	
50	2	52	41	130	115	115	100	76	111	150	84	268	7.5	
65	2-1/2	64	44	155	135	135	117	85	111	150	84	268	9.0	
80	3	78	44	180	145	145	124	92	111	150	84	268	9.5	
100	4	103	51	200	175	171	152	108	111	150	84	268	11.0	
125	5	129	54	235	206	206	152	122	111	150	84	395	16.0	
150	6	154	54	265	231	231	165	135	111	150	84	395	17.5	
200	8	205	64	320	290	290	206	177	136	226	131	431	30.0	
250	10	254	64	385	350	350	238	210	136	226	131	511	51.0	
300	12	305	76	430	445	414	276	247	136	226	131	511	86.0	

※1) 上記概算質量は JIS10K 仕様です。 ※2) JIS10K 300A はフランジ形状となります。

TB ニイガタ・バタフライバルブのご紹介

N15 型

バックアップリング付き一体型シート構造により、高いシール性能と高寿命により信頼性が高いJIS5K、JIS10Kフランジ共用タイプ。

呼び径	50A~200A 2B~8B		
適用フランジ	JIS 5K	○	
	JIS 10K	○	
最高許容圧力	1.0MPa		
材質	ボディ(本体)	FCD450 ○	
		FCD450 ○	
	ディスク(弁体)	SUSF316	○(6B以下)
		SCS14	○(8B)
		CAC703	○
ステム・ピン(弁棒)	SUS403	○	
シート	NBR	○(-10℃~+60℃)	
	EPDM	○(-20℃~+80℃)	
本体耐圧試験	2.0MPa		
弁座リーク試験	1.2MPa		
オペレータ	手動弁	レバーハンドル式 ギアオペレータ式 トップハンドル式	
	自動弁	TB ニイガタ・エアークチュエータ式 電動式	

※オペレータ取付方向につきましてはP14を参照願います。
※上記材質以外は別途ご相談ください。



分解構成図

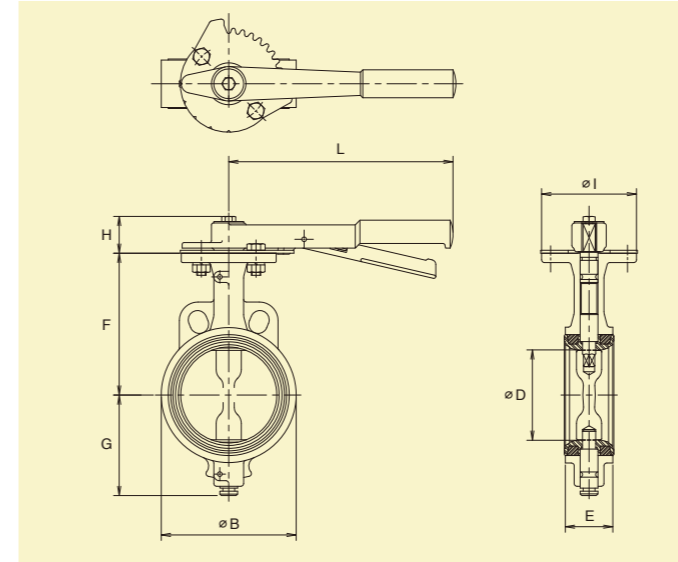


NO	部品名	数量
①	ボディ	1
②	ディスク	1
③	シート	1
④	ステム	1
⑤	ピン	1
⑥	Oリング	3
⑦	スピロールピン	2

使用例

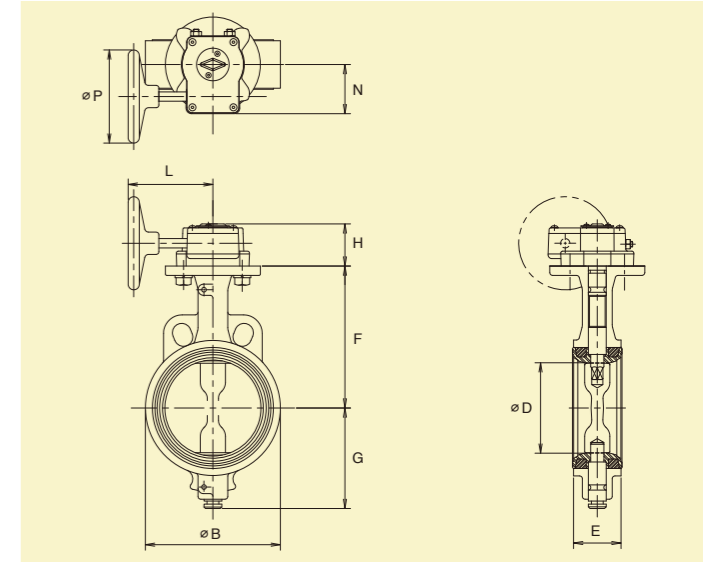


N15 型寸法



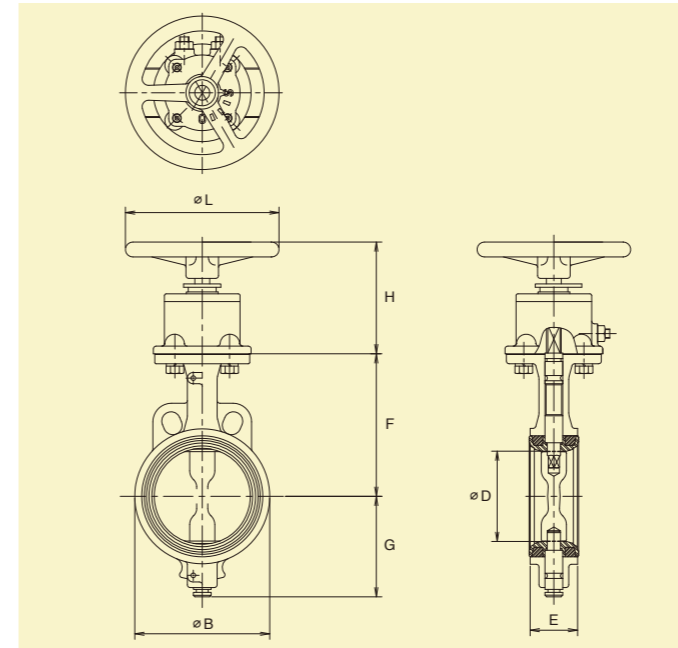
レバーハンドル式

呼び径	主要寸法(mm)										概算質量 kg
	A	B	D	E	B	F	G	H	I	L	
50	2	52	41	95	100	76	40	102	240	3.3	
65	2-1/2	64	44	108	117	85	40	102	240	3.8	
80	3	78	44	125	124	92	40	102	240	4.0	
100	4	103	51	145	152	108	40	102	240	5.0	
125	5	129	54	186	152	122	40	102	240	7.1	
150	6	154	54	210	165	135	40	102	240	8.3	



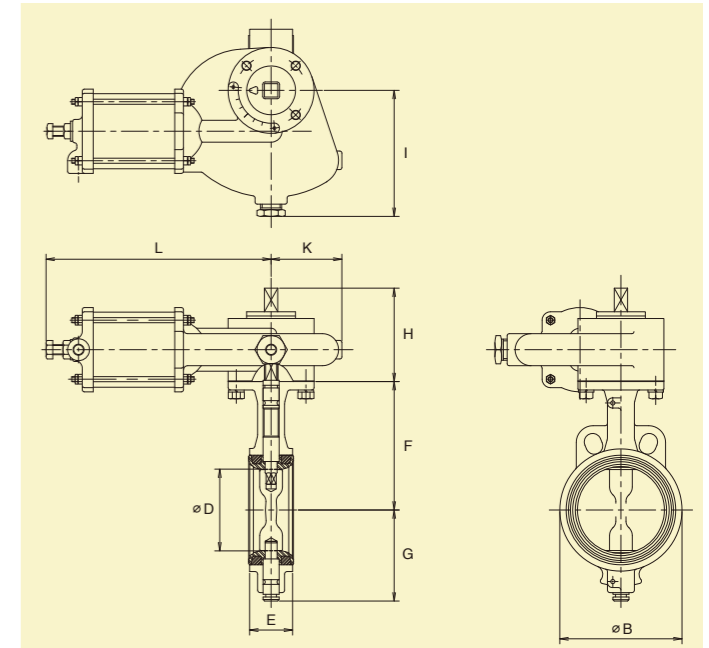
ギアオペレータ式

呼び径	主要寸法(mm)											概算質量 kg
	A	B	D	E	B	F	G	H	L	N	P	
50	2	52	41	95	100	76	45	91	53	100	3.5	
65	2-1/2	64	44	108	117	85	45	91	53	100	4.0	
80	3	78	44	125	124	92	45	91	53	100	4.1	
100	4	103	51	145	152	108	45	91	53	100	5.2	
125	5	129	54	186	152	122	45	91	53	100	7.3	
150	6	154	54	210	165	135	45	91	53	100	8.5	
200	8	200	60	256	206	177	60	156	84	200	18.0	



トップハンドル式

呼び径	主要寸法(mm)									概算質量 kg
	A	B	D	E	B	F	G	H	L	
50	2	52	41	95	100	76	120	165	6.3	
65	2-1/2	64	44	108	117	85	120	165	6.8	
80	3	78	44	125	124	92	120	165	7.0	
100	4	103	51	145	152	108	120	165	8.0	
125	5	129	54	186	152	122	120	165	10.1	
150	6	154	54	210	165	135	120	165	11.3	
200	8	200	64	256	206	177	145	250	20.9	



TB ニイガタ・エアークチュエータ式

呼び径	主要寸法(mm)											概算質量 kg
	A	B	D	E	B	F	G	H	I	K	L	
50	2	52	41	95	100	76	120	150	84	267	7.3	
65	2-1/2	64	44	108	117	85	120	150	84	267	7.8	
80	3	78	44	125	124	92	120	150	84	267	8.0	
100	4	103	51	145	152	108	120	150	84	267	9.0	
125	5	129	54	186	152	122	120	150	84	267	11.1	
150	6	154	54	210	165	135	120	150	84	395	16.3	
200	8	200	60	256	206	177	145	226	131	431	34.0	

TB ニイガタ・バタフライバルブのご紹介

M44 型

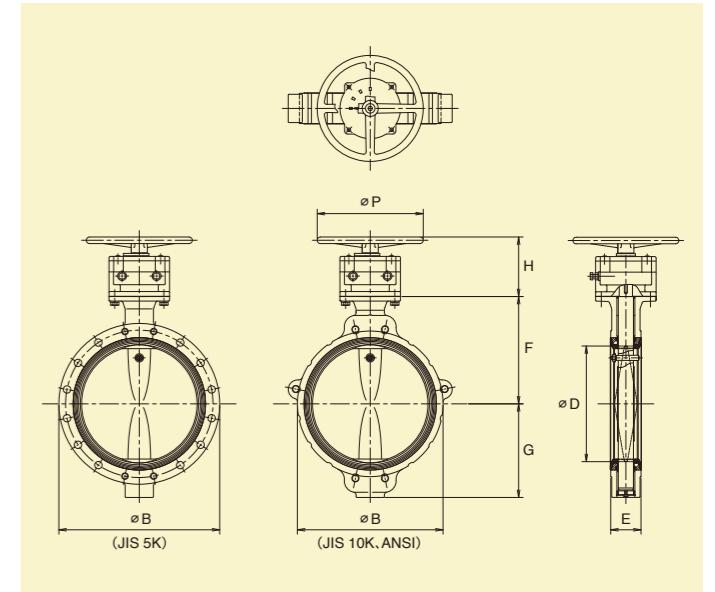
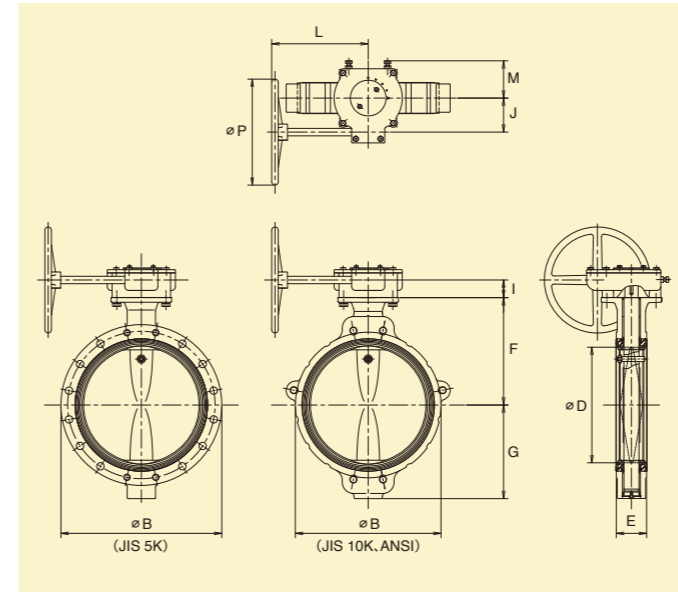
バックアップリング付き一体型シート構造により、高いシール性能と高寿命により信頼性の高い大口径のM44。

呼び径	350A~600A 14B~24B	
適用フランジ	JIS 5K	○
	JIS 10K	○
	ANSI 125Lb	○
	ANSI 150Lb	○
最高許容圧力	1.0MPa	
材質	ボディ(本体)	FC250 ○
	ディスク(弁体)	FCD450 ○
		SCS14 ○
		CAC703 ○
ステム・ピン(弁棒)	SUS403 ○	
シート	NBR ○(-10℃~+60℃)	
本体耐圧試験	2.0MPa	
弁座リーク試験	1.2MPa	
オペレータ	手動弁	ギアオペレータ式 トップハンドル式
	自動弁	TB ニイガタ・エアークチュエータ式 電動式

※オペレータ取付方向につきましてはP14を参照願います。
※上記材質以外は別途ご相談ください。



M44 型寸法



■ギアオペレータ式

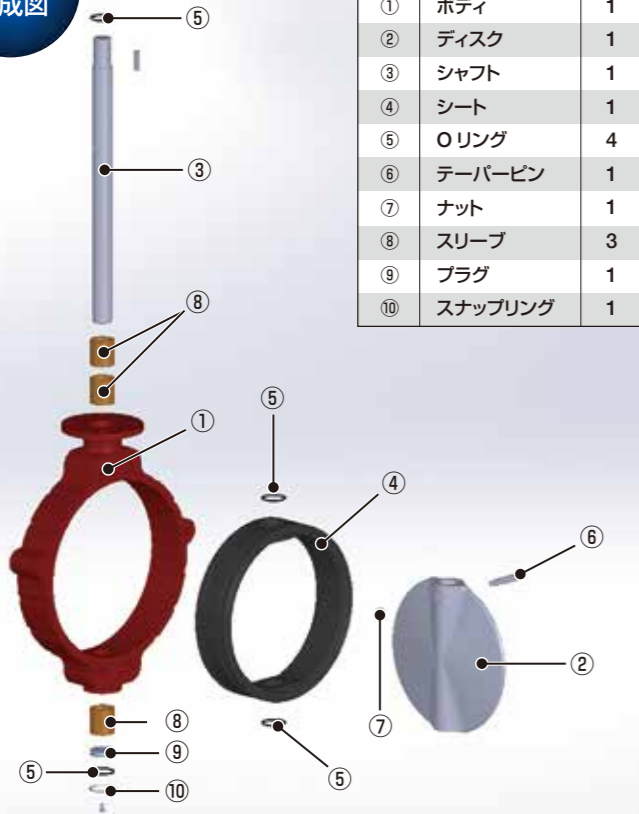
呼び径	主要寸法(mm)													概算質量 kg
	A	B	D	E	B			G	F	I	J	M	L	
350	14	337	89	480	428	428	285	332	61	90	123	263	356	86
400	16	388	101	540	489	489	315	360	59	114	125	324	356	103
450	18	439	114	605	546	546	365	387	66	67	143	250	356	174
500	20	489	127	655	603	603	395	414	66	67	143	250	356	207
600	24	584	152	770	795	708	445	492	66	46	143	250	356	280

※1)上記概算質量はJIS10K仕様です。

■トップハンドルオペレータ式

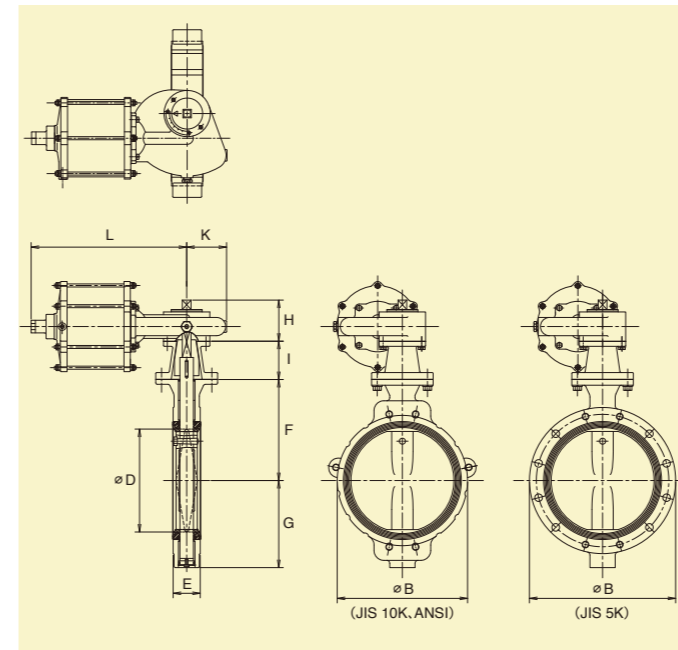
呼び径	主要寸法(mm)											概算質量 kg
	A	B	D	E	B			G	F	H	P	
350	14	337	89	480	428	428	285	332	198	356	85	
400	16	388	101	540	489	489	315	360	198	356	102	

分解構成図



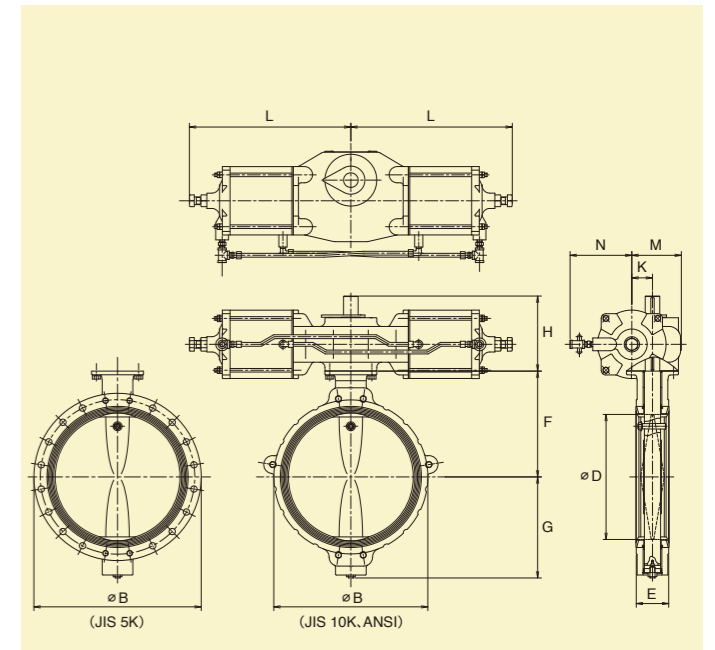
NO	部品名	数量
①	ボディ	1
②	ディスク	1
③	シャフト	1
④	シート	1
⑤	Oリング	4
⑥	テーパピン	1
⑦	ナット	1
⑧	スリーブ	3
⑨	プラグ	1
⑩	スナップリング	1

使用例



■TB ニイガタ・エアークチュエータ式

呼び径	主要寸法(mm)											概算質量 kg	
	A	B	D	E	B			F	G	H	I		K
350	14	337	89	480	428	428	332	285	136	125	131	511	105

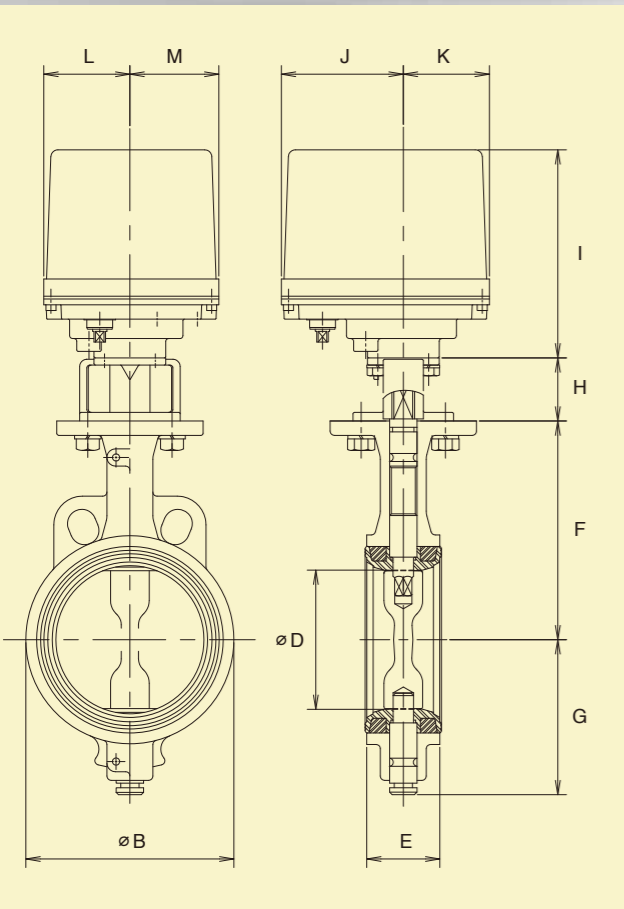


■TB ニイガタ・エアークチュエータ式

呼び径	主要寸法(mm)														概算質量 kg
	A	B	D	E	B			F	G	H	L	K	M	N	
400	16	388	101	540	489	489	360	315	294	632	81	194	242	187	
450	18	439	114	605	546	546	387	365	294	632	81	194	242	217	
500	20	489	127	655	603	603	414	395	294	632	81	194	242	250	
600	24	584	152	770	795	708	492	445	315	781	125	243	242	351	

電動バタフライバルブ

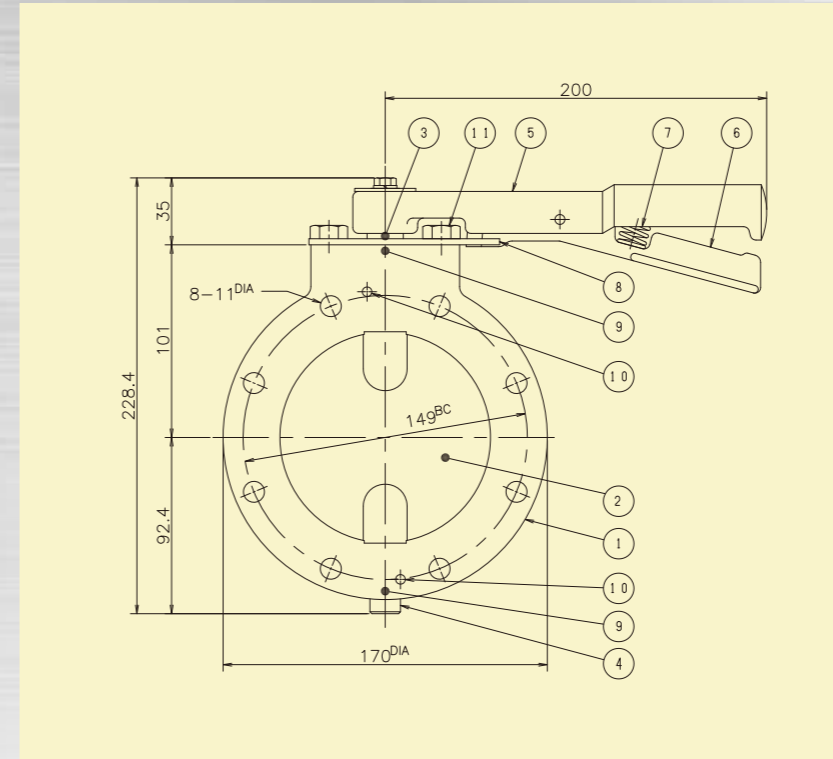
M12型、N15型用 AE型電動操作機



型式	AE2-300 AE1-300	AE2-600 AE1-600	AE2-02K AE1-02K
呼び径	50A・65A 2B・2-½B	80A・100A 3B・4B	125A・150A 5B・6B
定格トルク	30	60	200
開閉時間	7.2/6 sec	15/12 sec	30/25 sec
開閉時間	AC100/110、200/220V (50/60Hz)		
消費電力モータ	60VA リバーシブルモータメカニカルブレーキ(内臓)		110VA
モーター保護	AE1: サーマルプロテクタ式 AE2: タイマ式		
周囲温度	-20℃~55℃(操作機単独: -20℃~65℃)		
負荷時間率	20% 15min		
保護形式	アルミダイカストケース 屋外防雨構造(JIS C0920 IP65) 結露対策: スペースヒーター内臓		
その他	電線引込式: 2-G½ 付属品: 電線コネクタ(ø6~12キャブタイヤケーブル用) プラグ 手動操作機構付		
オプション	補助リミットスイッチ、開閉表示ランプ		

タンクローリー車 専用弁

タンクローリー車専用フランジに適合したバルブ形状。



NO	部品名	材質
①	ボディ	AC4CT-6
②	ディスク	FPM
③	ステム	SUS403
④	ピン	SUS403
⑤	レバー	AC4CT-6
⑥	グリップ	AC4CT-6
⑦	スプリング	SUS304
⑧	スロットルプレート	SUS304
⑨	Oリング	FPM
⑩	スピロールピン	SUS304
⑪	ボルト	SUS304

バルブ型式	ウエハー形
呼び径	100A
最高使用圧力	0.5MPa
最高使用温度	80℃
質量	2.2kg
用途	ガソリン・軽油・灯油・重油

※呼び径 80A は別途お問い合わせください。

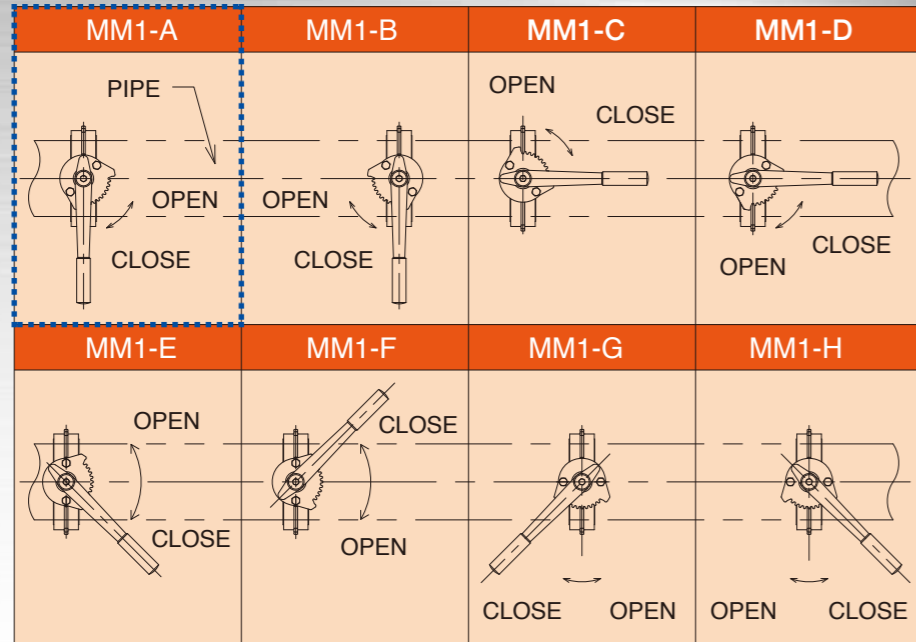
呼び径		主要寸法(mm)											概算質量
A	B	D	E	B	G	F	H	I	J	K	L	M	kg
50	2	52	41	95	76	100	44	129	85	60	60	62	5.5
65	2-½	64	44	108	85	117	44	129	85	60	60	62	6.0
80	3	78	44	125	92	127	44	145	85	60	60	62	6.2
100	4	103	51	145	108	152	44	145	85	60	60	62	7.4
125	5	129	54	186	122	152	53	194	112	63	97	63	15.0
150	6	154	54	210	135	165	53	194	112	63	97	63	16.5



オペレータ取付方向種類

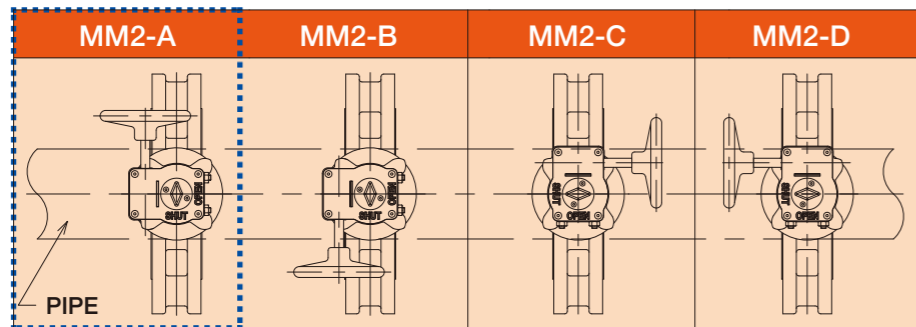
オペレータ取付方向種類につきましてタイプ別に記載しております。

レバーハンドル式

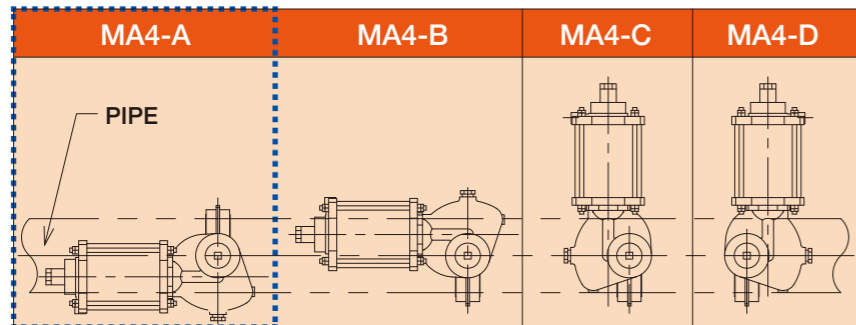


※1 標準はAタイプ(点線枠)
 ※2 レバーハンドル式MM1-E/F/G/Hは特殊加工となります。

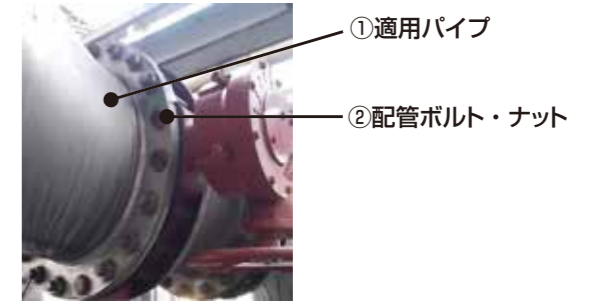
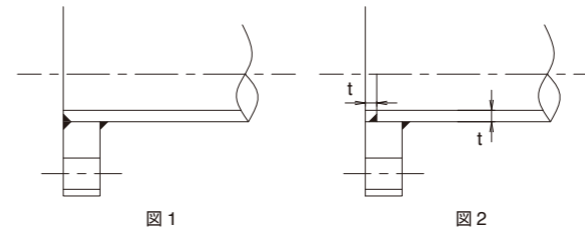
ギアオペレータ式



TB ニイガタ・エアークチュエータ式



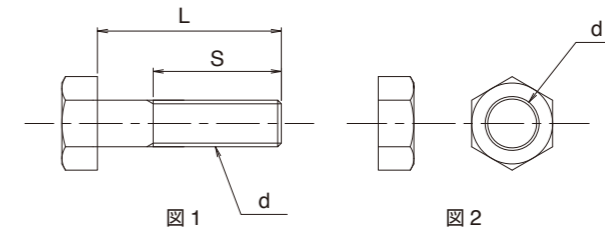
溶接方法及び適用パイプ一覧表



呼び径		M12/N15/M44			
		図1 溶接		図2 溶接	
A	B	SPG	Sch40	SPG	Sch40
50	2	○	○	○	○
65	2-1/2	○	○	○	○
80	3	○	○	○	○
100	4	○	○	○	○
125	5	○	○	○	○
150	6	○	○	○	○
200	8	○	×	○	○
250	10	○	×	○	○
300	12	○	×	○	○
350	14	○	○	○	○
400	16	○	○	○	○
450	18	○	×	○	○
500	20	○	×	○	○
600	24	-	○	-	○

○印：使用可 ×印：使用不可

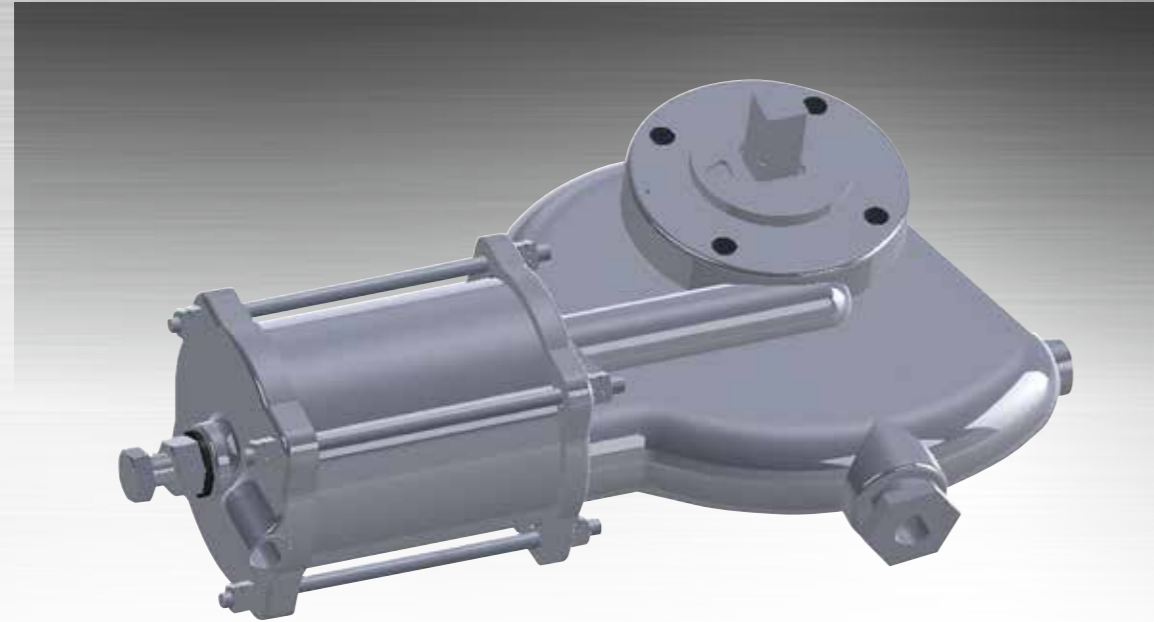
配管ボルト・ナット寸法表



呼び径		JIS 5K		JIS 10K		ANSI 150Lb		
A	B	dxLxs	ボルト数	ナット数	dxLxs	ボルト数	ナット数	
50	2	M12x90x30	4	4	M16x100x38	4	4	
65	2-1/2	M12x90x30	4	4	M16x100x38	4	4	
80	3	M16x100x38	4	4	M16x100x38	8	8	
100	4	M16x110x38	8	8	M16x110x38	8	8	
125	5	M16x110x38	8	8	M20x120x46	8	8	
150	6	M16x110x38	8	8	M20x130x52	8	8	
200	8	M20x130x52	8	8	M20x140x52	12	12	
250	10	M20x140x52	12	12	M22x140x56	12	12	
300	12	M20x150x52	12	12	M22x150x56	16	16	
350	14	M22x170x56	8	8	M22x170x56	10	10	
		M22x55x50	8	8	M22x55x50	12	12	
400	16	M22x190x56	12	12	M24x190x60	10	10	
		M22x70x65	8	8	M24x60x54	12	12	
450	18	M22x190x56	12	12	M24x220x60	14	14	
		M22x70x65	8	8	M24x60x54	12	12	
500	20	M22x220x60	16	16	M24x220x60	14	14	
		M22x70x65	8	8	M24x60x54	12	12	
600	24	M24x240x60	16	16	M30x260x85	20	20	
		M24x60x54	8	8	M30x65x58	8	8	
						M30x240x85	14	14
						M30x80x73	12	12
						M30x70x63	12	12
						M30x70x63	12	12
						M33x300x91	20	20
						M33x75x68	8	8

TB ニイガタ・エアークチュエータ

TB-NIIGATA Pneumatic Actuator [Pneumatic]



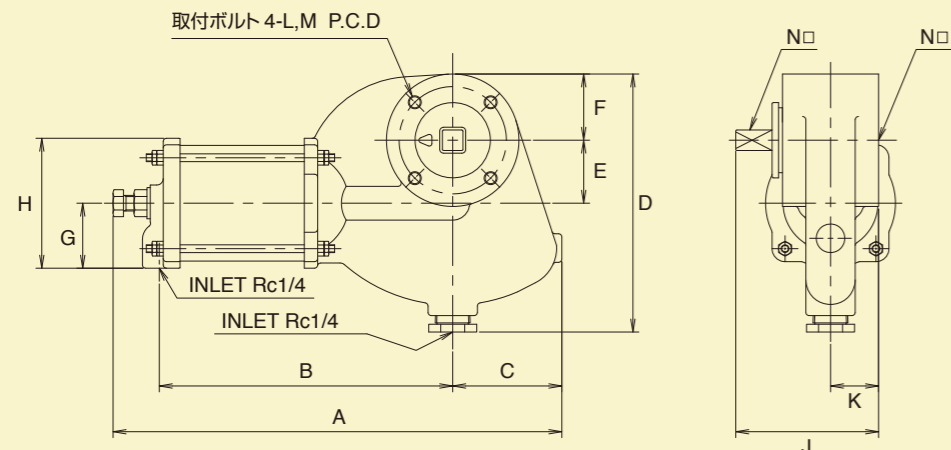
特長

- 1 大きな出力でトルク一定**

大きな出力トルクと独特のメカニズムにより全ストロークにわたってトルクは一定です。
- 2 どこでも使用可能**

アルミ合金のハウジングによりカバーされておりますので、腐食性に優れあらゆる環境下で使用可能です。
- 3 オプション設定多数**

リミットスイッチ、ポジショナー、手動ギア式などオプション設定は豊富に取り揃えております。



- オプション**
- (1) エアースット
 - (2) 電磁弁
 - (3) リミットスイッチ
 - (4) スピードコントローラー
 - (5) 手動開閉装置
 - (6) 開度調整装置
 - (7) ポジショナー
 - (8) その他特殊な仕様

寸法・質量

■複作動仕様

(単位: mm)

型式	呼び径		質量(kg)	A	B	C	D	E	F	G	H	J	K	L	M	N
	A	B														
330	50~100	2~4	5.0	345.5	225.9	84	200.5	48.5	51	50	100	110	37	M10	82.6	15.85
350	125~150	5~6	9.0	478.9	316.9	84	200.5	48.5	51	85	168	110	37	M10	82.6	15.85
550	200	8	20.0	561.9	352.9	131	301.5	80.9	76	85	168	135	48	M12	127	22.21
590	250	10	32.0	641.8	408.8	131	301.5	80.9	76	135	269	135	48	M12	127	22.21
590B	300	12	32.0	641.8	408.8	131	301.5	80.9	76	135	269	135	48	M12	127	28.55

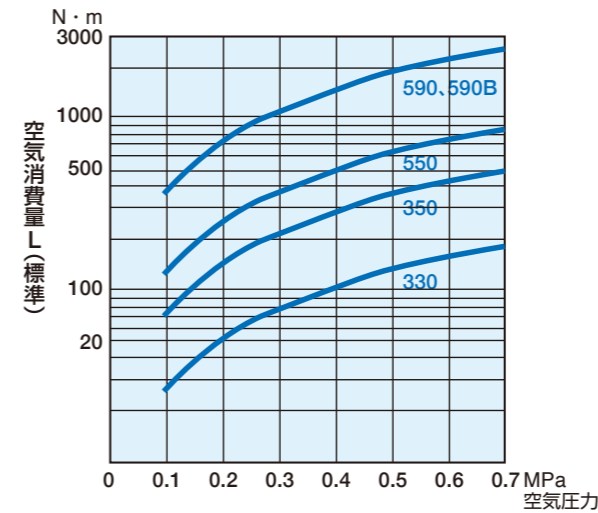
■単作動仕様

(単位: mm)

型式	呼び径		質量(kg)	A	B	C	D	E	F	G	H	J	K	L	M	N
	A	B														
332	50~65	2~2-1/2	8.0	561.9	411	84	264.5	48.5	51	50	100	110	37	M10	82.6	15.85
354	65~80	2-1/2~3	19.0	574.5	412.4	84	264.5	48.5	51	85	168	110	37	M10	82.6	15.85
355	100~125	4~5	20.0	574.5	412.4	84	264.5	48.5	51	85	168	110	37	M10	82.6	15.85
596	125~250	5~10	54.0	862.8	629.8	131	365.5	80.9	76	135	269	135	48	M12	127	22.21
597A	250~300	10~12	62.0	862.8	629.8	131	365.5	80.9	76	135	269	135	48	M12	127	28.55

出力トルク

複作動形



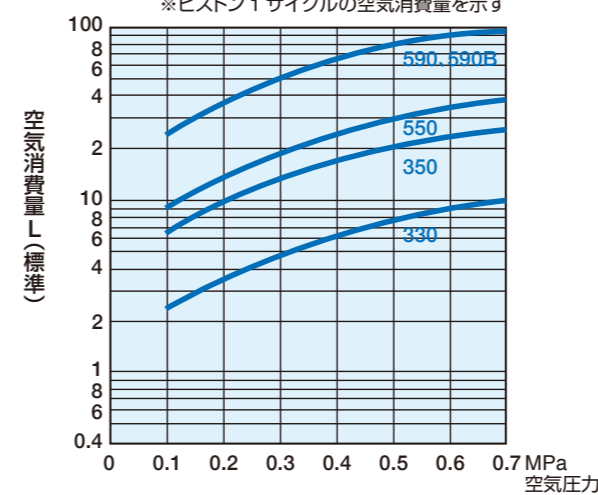
単作動形

型式	スプリング閉トルク N・m	スプリング開トルク N・m
332	22.6	40.2
354	47.1	94.1
355	118	235
596	353	726
597B	559	1118

エア 0.4MPa におけるトルクです。

シリンダ容量と空気消費量

複作動形



型式		シリンダ容量	
複作動形	単作動形	A (cc)	B (cc)
330	332	410	460
350	-	1150	1240
550	354, 355	1930	800
590, 590B	596, 597B	5780	1700

単作動形のシリンダ容量はBのみとみなします。

アクチュエータの最高空気圧は次の通りです。(ハウジング耐圧)

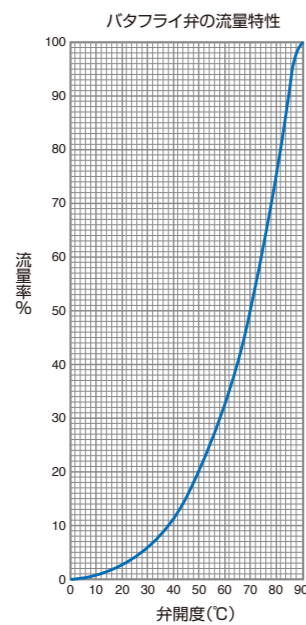
型式	330, 550	0.9MPa
	350, 590, 590B	0.7MPa

M12 型、N15 型、M44 型 バタフライバルブ

配管取付時の
注意事項

- 1 バルブをフランジに取付けたまま、配管との溶接を行うことは、絶対にしないでください。
溶接の熱によりゴムシートが損傷します。
また、バルブの取付けは、フランジ溶接後フランジの温度が下がってから取付けてください。
- 2 配管内及びフランジ面には、錆や異物の付着がないことを確認の上、取付けてください。
- 3 フランジガスケットは不要です。(ガスケットの使用はシール効果を弱めますので使わないでください。)
- 4 バルブの取付け、取外しにはディスクに傷を付けない様、バルブを閉にしてから行ってください。
- 5 フランジ間にバルブを挿入する場合は、フランジ間を十分広げてから挿入してください。
- 6 バルブとフランジ芯出しは、正確に行ってください。
- 7 配管ボルトを締め付ける前にバルブを開の状態にしてディスクが干渉しないことを確認してください。

流量特性



圧力損失・Cv 値

流体が液体の場合の基本公式

$$\Delta P = \left(\frac{0.37Q}{Cv} \right)^2 \cdot G$$

$$Cv = 0.37 \sqrt{\frac{G}{\Delta P}} \cdot Q$$

$$Q = \frac{Cv}{0.37} \sqrt{\frac{G}{\Delta P}}$$

Cv	Cv 値
Q	流量 m ³ /h
ΔP	圧力降下 MPa
G	比重(水=1)

M12 型 N15 型 M44 型 Cv 値表

呼び径		弁開度								
A	B	10°	20°	30°	40°	50°	60°	70°	80°	90°
50	2	1.59	6.17	14.2	26.3	44.5	70.6	105	135	159
65	2-1/2	2.33	9.06	20.9	38.6	65.3	104	156	215	266
80	3	3.5	13.6	31.4	57.9	98	156	240	342	457
100	4	6.16	23.9	55.1	102	173	274	423	625	860
125	5	9.56	37.2	85.6	158	268	426	656	970	1320
150	6	13.7	53.3	123	227	384	610	941	1420	2020
200	8	24.2	94.3	217	401	679	1080	1660	2500	3540
250	10	37.3	145	334	617	1040	1660	2560	3830	5580
300	12	53.7	209	481	888	1500	2390	3690	5620	8080
350	14	65.6	255	587	1090	1840	2920	4500	6610	9190
400	16	87.1	339	780	1440	2440	3880	5980	8970	12400
450	18	111	432	996	1840	3120	4950	7640	11300	15900
500	20	139	538	1240	2290	3880	6160	9510	14300	20100
600	24	197	767	1770	3260	5530	8730	13500	20300	28700

操作上の注意事項

- 配管の耐圧テストがバルブの弁座漏洩テスト圧力以上の場合、バルブをブラインドフランジの代わりに使用することは絶対にしないでください。
- 手動操作式の場合、ハンドル部の操作は必ず手作業で行ってください。
ウィルキーなどで操作しますと操作機やバルブの故障の原因となります。
- バルブの開度を 30 度以下でご使用される場合は、必ず弊社にお問い合わせください。(M12 型・N15 型・M44 型)
- 樹脂配管にご使用される場合は、配管の内径寸法、配管ボルトの締め付け等について弊社へお問い合わせください。
(M12 型・N15 型・M44 型)

保管上の注意事項



弁内部にゴミや異物が侵入すると、内部漏れの原因となります。
ご使用になるまでは梱包のまま保管願います。
また保管は埃等の少ない屋内でお願いいたします。

- 使用に際しては、製品同梱の「使用上の注意」を必ずお読みの上、内容に従って正しくご使用ください。
- 本カタログに記載の仕様ならびに性能数値を外れて使用され物的、人的被害が発生した場合につきましては当社は責任を負いかねます。
- 製品は予告なく製造中止、改良を行うことがあります。また、本カタログを予告なく改訂することがあります。
※本書に記載したものは全て当社の著作権の存するため、無断の複製は固くお断りします。