



 **TBグローバルテクノロジーズ株式会社**

東京貿易マシナリー(株)と東京貿易エンジニアリング(株)は2021年4月1日をもちまして合併し、TBグローバルテクノロジーズ(株)となりました。

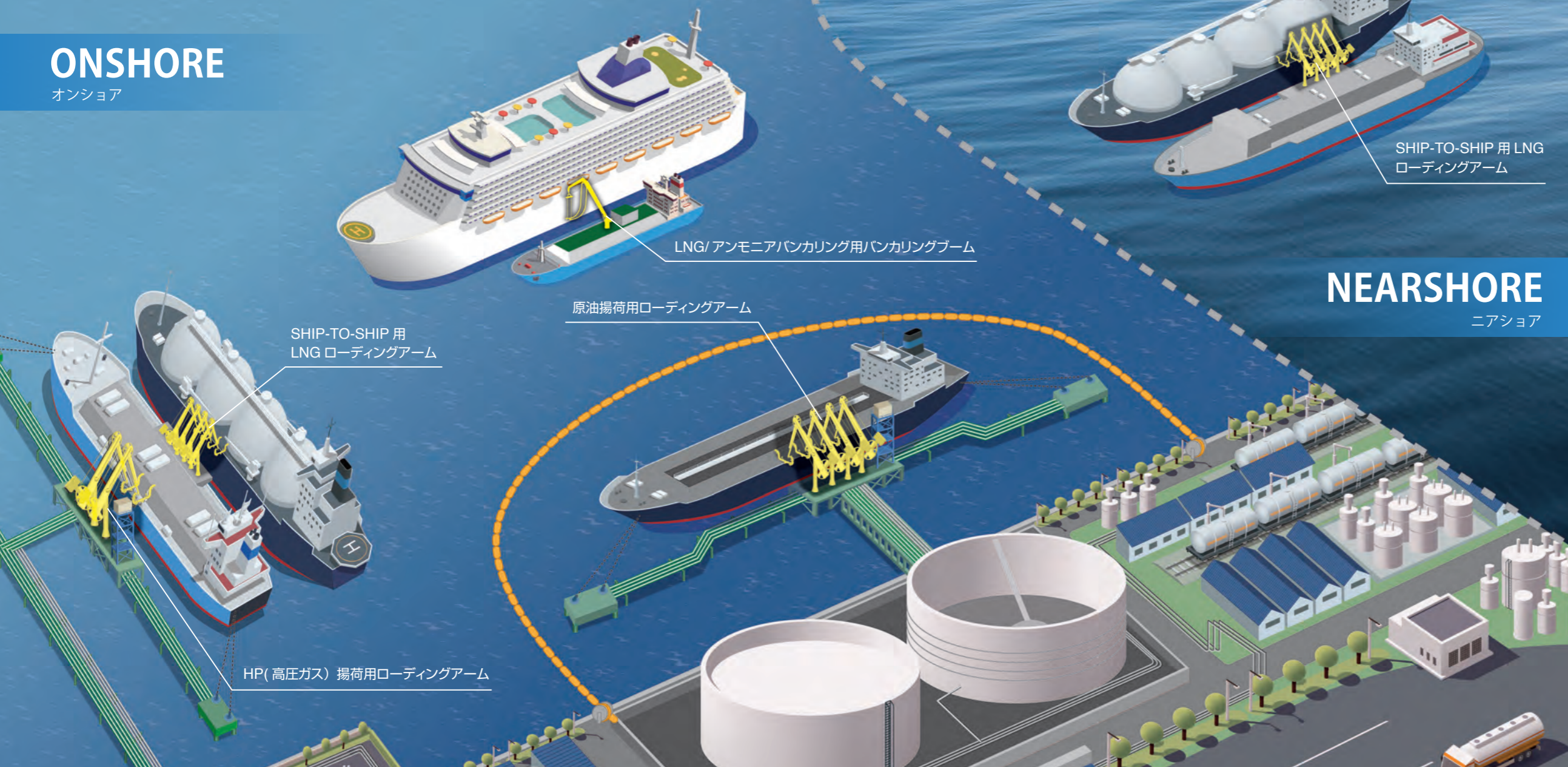
本 社	〒104-0031 東京都中央区京橋 2-2-1 京橋エドグラン 28F	TEL : 03-6633-5276	FAX : 03-6841-8450
長岡工場	〒940-0021 新潟県長岡市城岡 2-5-1	TEL : 0258-24-1650	FAX : 0258-24-0000
札幌事務所	〒060-0908 北海道札幌市東区北八条東 3-1-1 宮村ビル 6F	TEL : 011-751-6470	FAX : 03-6841-8450
東北サービスセンター	〒980-0021 宮城県仙台市青葉区中央 3-2-1 青葉通プラザ 13F	TEL : 022-221-1431	FAX : 03-6841-8450
長岡サービスセンター	〒940-0021 新潟県長岡市城岡 2-5-1	TEL : 0258-24-1660	FAX : 0258-24-0000
関東サービスセンター	〒290-0081 千葉県市原市五井中央西 2-15-5	TEL : 0436-25-1216	FAX : 0436-25-1208
名古屋サービスセンター	〒450-0003 愛知県名古屋市中村区名駅南 2-14-19 住友生命名古屋ビル 12F	TEL : 052-582-9811	FAX : 052-565-1244
大阪サービスセンター	〒556-0017 大阪府大阪市浪速区湊町 1-4-1 OCAT 6F	TEL : 06-6645-7520	FAX : 03-6841-8450
広島サービスセンター	〒730-0022 広島県広島市中区銀山町 3-1 ひろしまハイビル 21 5F	TEL : 082-246-1512	FAX : 03-6841-8450
福岡サービスセンター	〒812-0011 福岡県福岡市博多区博多駅前 1-15-20 NMF 博多駅前ビル 8F	TEL : 092-471-6055	FAX : 03-6841-8450
横浜オフィス	〒220-0004 神奈川県横浜市西区北幸 1-11-15 横浜 ST ビル 14F	TEL : 045-412-3588	
シンガポール支店	2 Venture Drive #16-12, Vision Exchange, Singapore, 60852611	TEL : +65-6909-2333	FAX : +65-6909-3474
QFZ 支店	Business Innovation Park, Building 1, Street 504, Zone 49, Unit 1402, Wing 1, Level 4, Doha, Qatar		
北京事務所	北京市朝陽区三環北路 3 号幸福大厦 B 座 1014 室 100027	TEL : +86-10-65516609	FAX : +86-10-65518229

<https://www.tbtech.co.jp>



油、ガス、代替燃料などあらゆる流体の荷役に応える TB ニイガタマリンローディングアーム

ONSHORE オンショア



SHIP-TO-SHIP 用
LNG ローディングアーム

LNG/アンモニアバンカリング用バンカリングブーム

原油揚荷用ローディングアーム

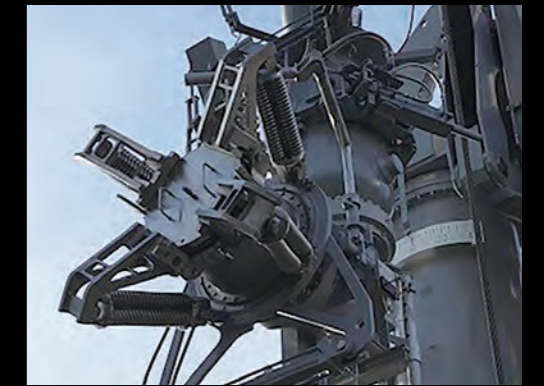
HP(高圧ガス)揚荷用ローディングアーム

NEARSHORE ニアショア

荷役のトータルソリューションをご提供できます。



緊急離脱装置 (ERS)



低温流体用 油圧駆動式クイックカップラ (H-QCDC)



移動式ローディングアーム

概要

60年以上の長きに渡り TB グローバルテクノロジーズ (以下 TBG) は常温、高温、極低温等の流体及びガスの荷役システムを製造してまいりました。

設計、製作、据付、さらにアフターサービスの全ての面で、豊富な経験と優れた技術力を有し、全国に広がるネットワークで製品を長期間安心してご利用いただける体制を確立しています。

特長

マリンローディングアームは、従来のゴムホースによる荷役と比較して、より安全・確実・迅速に行うことを目的として製作された全金属製の流体荷役装置です。ゴムホースと比較した場合、苛酷な荷役条件のもとでも経済的、かつ能率的な荷役を行なうことができます。

数百トン級のバージから50万トン級の大型タンカーに使用できる機種が開発・設置されています。本装置は単 / 複列ボールベアリングを使用した TB ニイガタ スイベルジョイントを採用しており、本ジョイントには専用設計された特殊パッキンを装填しているため、高圧流体を漏洩なく通過させることができます。

マリンローディングアームは、適切な機能を有するスイベルジョイントを合理的に組合せているため、船の動きにも円滑に追従し、十分な可撓性を発揮します。

流体の種類に応じてアーム・ジョイント及びパッキンの材質を適切に選定することにより、原油・各種石油製品をはじめ硫酸などの化学薬品、冷凍 LPG・冷凍エチレン・LNG(-162℃)・液化水素 (-253℃) などの低温流体、溶融硫黄 (120℃)・アスファルト (180℃) などの凝固点の高い物質、固形物を流体と混合して送るスラリー輸送の荷役にもその性能を存分に発揮することができます。

History

1902	日本石油株式会社 新潟鐵工所長岡工場として創業、石油作井機修理事業を開始	1995	KOREA GAS へ LNG ローディングアームを納入
1910	株式会社新潟鐵工所の創立と共に株式会社新潟鐵工所長岡工場となる (現 TB グローバルテクノロジーズ株式会社 長岡工場)	1998	ISO9001 取得
1955	東京貿易株式会社がローディングアームの輸入開始	2002	11月28日、ニイガタ・ローディング・システムズ株式会社 設立
1959	米国 FMC 社(チクサン社)と技術提携	2003	2月26日、ニイガタ・ローディング・システムズ株式会社 創立
1961	スイベルジョイントの生産開始	2004	Society of International Gas Tanker & Terminal Operators Ltd. にて第5世代 LNG ローディングアームの最新技術に関して発表
1962	ローディングアームの生産開始	2005	サハリン LNG へローディングアーム、ERS、H-QCDC 全て自社製の LNG ローディングアームを納入
1968	初めての LNG ローディングアームを東京ガスへ納入	2006	極低温用バタフライバルブファイヤーセーフ認定取得
1970	バタフライバルブの生産開始	2008	1 シリンダー式 LNG 用 ERS ユニートを開発
1987	オーストラリア(Woodside)向け LNG ローディングアーム納入	2015	東京貿易エンジニアリング株式会社に社名変更
1988	16B LNG ローディングアーム ERS レトロフィット完成	2021	4月1日、東京貿易マシナリー株式会社と東京貿易エンジニアリング株式会社を合併し、TB グローバルテクノロジーズ株式会社となる
1993	大阪ガスへ自動化ローディングアーム納入		

マリンローディングアームの基本形式

マリンローディングアームは、スタイル 50、40、80 と呼ばれる 3 種類(6 スイベル)のスイベルジョイントで構成されます。この3種類のスイベルジョイントの組み合わせにより、荷役中のタンカーの動きにアームが円滑に追従し、安全な荷役を行うことができます。

スタイル 50 スイベルジョイント

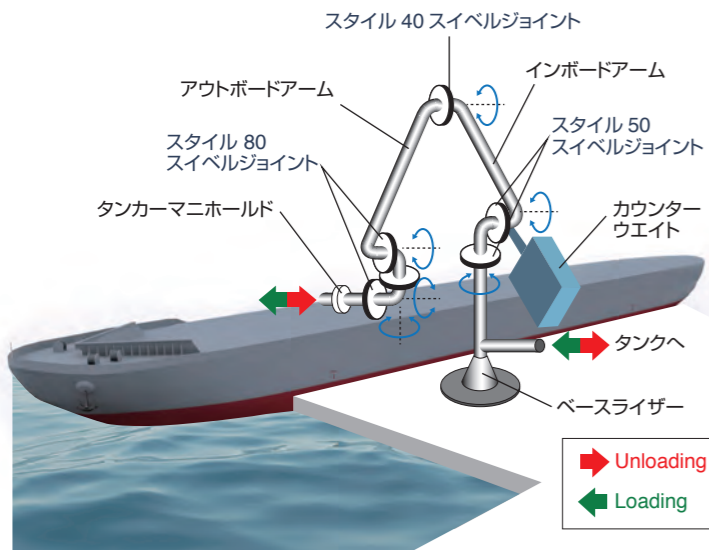
ベースライザーの上部に組込まれ、アーム全体の水平旋回と垂直方向の動きを担います。

スタイル 40 スイベルジョイント

インボードアームとアウトボードアームを接続し、インボードアームとアウトボードアームの開閉の動きを担います。

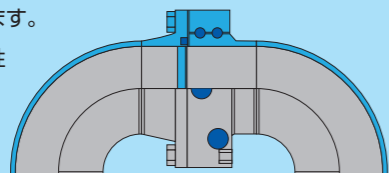
スタイル 80 スイベルジョイント

アウトボードアーム先端にあり、3 軸方向の動きを有していることでタンカーフランジに容易に接続が可能です。



スイベルジョイント

ローディングアームの心臓部であるスイベルジョイントは、複列ボールベアリングを使用した 360° 回転可能な継手であり、1920 年代初期に開発されて以来、その高性能・高品質はきわめて高い信頼を頂いています。スイベルジョイントは、ボールベアリングが複列(2~3)のため、荷重が分散され、ボールレースは焼入硬化処理を施工、または交換可能なステンレス鋼製ボールレース(スナップインレースと呼ぶ)を使用しており、硬度が高いため、苛酷なスラスト、ラジアル、モーメント荷重に耐えることができます。ジョイントボディ、パッキンの材質は、取扱い流体の種類、圧力および温度により最適なものが選定されます。なおシール面には耐蝕性を考慮してステンレス等の肉盛を行っています。

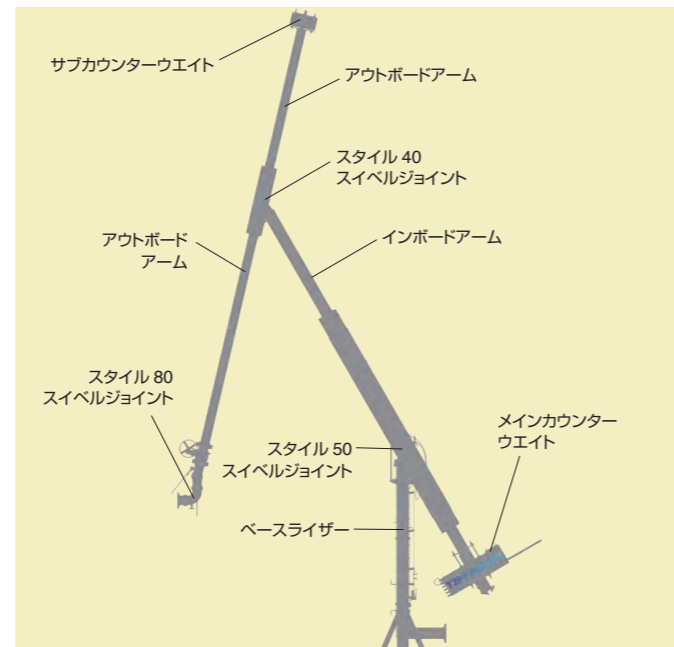


FBMA (Fully Balanced Marine Arm)

FB 形ローディングアーム

メインカウンターウエイトとサブカウンターウエイトによる最も簡単なバランス機構を持つ完全バランス形の手動式アームです。1~3人の作業員で容易に操作できます。口径(アーム先端部)3B~12B、アームの長さ(インボードアームとアウトボードアームの和)14.5mまでの仕様に適用。(12Bは12.5mまで)対象タンカーは100~10,000 DWT級の荷役に使用されます。油圧駆動式も選択可能です。

口径(アーム先端部)	3B(80A)~12B(300A)
アーム長さ	8.5m~14.5m(12B(300A)は12.5mまで)
最適対象タンカー	100~10,000DWT
操作方法	手動式、油圧駆動式

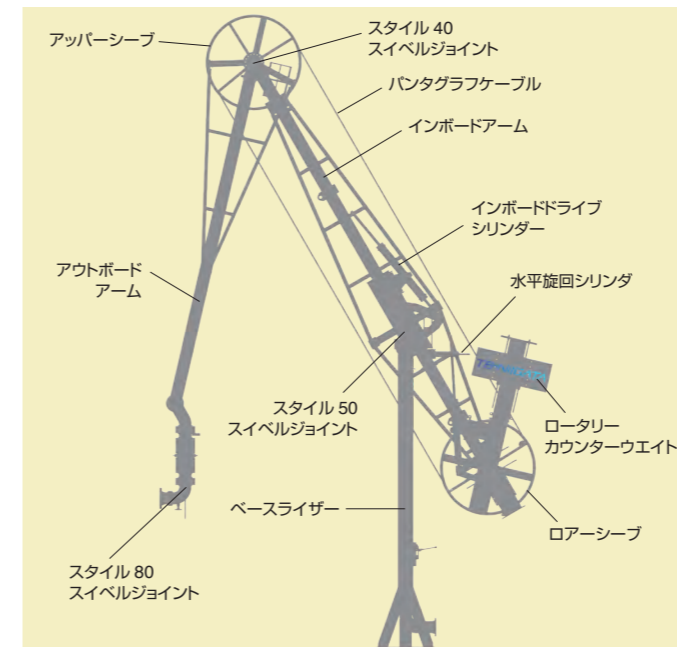


RCMA/RCMA-T/RCMA-S (Rotary Counterweighted Marine Arm /RCMA-Truss structure/RCMA-Suspended)

RC 形ローディングアーム

インボードアーム系とアウトボードアーム系のバランスを同時にとるロータリーカウンターウエイトとパンタグラフ機構の組合せによる完全バランス形アームです。アームはどんな姿勢でもバランスを保ち、操作性が極めて良い状態で設計され、FBMAより大口径もしくは作動範囲が広い場合に採用されます。操作方法は手動式と油圧駆動式の2通りがあります。口径8B~16B、アーム長さ12.5m~24mのものを設計・製作しています。対象タンカー3,000~500,000 DWT級の荷役に使用されます。

口径(アーム先端部)	8B(200A)~16B(400A)
アーム長さ	12.5m~24m
最適対象タンカー	3,000DWT~500,000DWT
操作方法	手動式、油圧駆動式

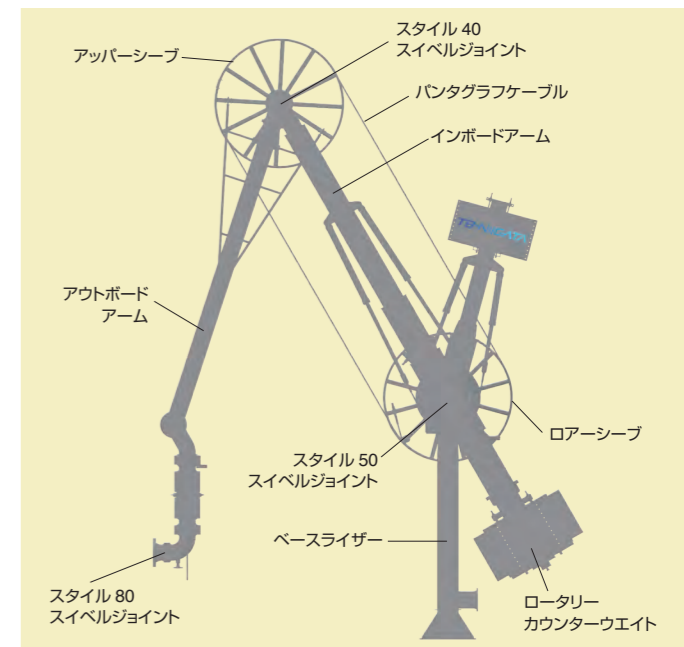


DCMA/DCMA-S (Double Counterweighted Marine Arm /DCMA-Suspended)

DC 形ローディングアーム

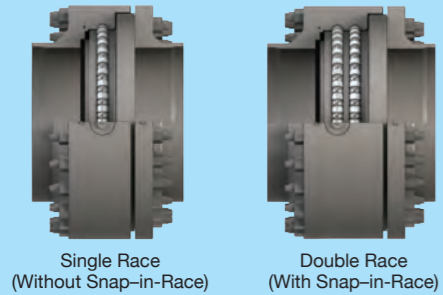
インボードアーム系とアウトボードアーム系のバランスを個別にとる2つの独立したカウンターウエイトとパンタグラフ機構により全てでバランスする完全バランス形アームです。操作方法としては油圧駆動式が標準設計で、口径8B~16B、アーム長さ28m以上も製作可能です。対象タンカーは3,000~500,000 DWT級あるいはそれ以上のマンモスタンカーの荷役にも適用可能です。

口径(アーム先端部)	8B(200A)~16B(400A)
アーム長さ	12.5m~28m
最適対象タンカー	3,000DWT~500,000DWT以上
操作方法	油圧駆動式



極低温用スィベルジョイント

スナップインレース無しの LNG 用スィベルジョイントはシングルレースのボールレース部に硬度増強の為にボディと異なる材質の金属の肉盛り溶接を行います。スナップインレース付の LNG 用スィベルジョイントは従来同様ダブルレース(若しくはトライレース)での対応となります。

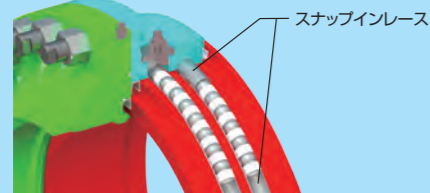


FBMA For Coastal Terminal (size : 6B~8B)



スナップインレース

極低温用スィベルジョイントのボールベアリング部には、スナップインレースと呼ばれる交換可能なボールレースが装備可能です。スナップインレースは、特殊硬化させたステンレス鋼製のボールレースで、硬度が高く大きな荷重や長期間の使用に十分に耐えることができます。なお、スナップインレースは上記のスィベルジョイントに限らず、幅広くTB ニイガタ・スィベルジョイントに装備可能です。



RCMA-S/DCMA-S For Export / Import Terminal (size : 16B)



スモールスケール LNG 用マリンローディングアーム

二次基地等小規模施設向けの TB ニイガタ新モデルは機械的負荷及び温度変化による負担を最小化する構造に設計されているだけでなく、安全性及び作業効率を向上させる高度な機能を備えた型式です。緊急離脱装置 (ERS) と最先端のデザインによる油圧駆動式クイックカップラ (H-QCDC) を付属させる事で緊急時に人命と機器を守る為の迅速な動作を行うことが可能です。

幅広いご要求に対応し本管口径は 6B ~ 10B の範囲、オプションの PBL は 4B ~ 6B の範囲、アーム長さも個別仕様に合わせてご提案が可能です。業界の新基準となりうる新モデルの比類ないパフォーマンスをご体験下さい。

口径 (アーム先端部) : 6B (150A) to 10B (250A)
アーム長さ : 12m ~ 18m
最大流量 (10B) : 約 2,000 m ³ /hr
操作方法 : 油圧駆動式



6B 液化水素用ローディングアームの荷役作業



LH2 (液化水素) 用マリンローディングアームの開発

将来のカーボンニュートラル社会の実現に向け 2014 年度より 6B 鋼管型液化水素用ローディングアームの開発を開始し、2022 年度には世界初荷役に成功しました。LNG の温度帯 (-162℃) を更に下回る液化水素 (-253℃) の領域では、既存の低温技術のみでは対応できません。TBG は接液管全体に真空二重管構造を適用し、スィベルジョイント、ERS (緊急離脱装置) には入熱・伝熱に対する対策を講じてスィベルジョイント、ERS、パイプ部を含むローディングアームの全ての構成要素の新規開発を行いました。又、大規模サプライチェーンの構築に向けて機器の大型化開発 (16B) にも挑戦しております。我々は水素社会の一翼を担い更なる社会貢献を行います。



16B シップ・ショア・カップリング (SSC) の実液 (LH2) 試験



16B RCMA-S 形 LH2 (液化水素) 用マリンローディングアーム

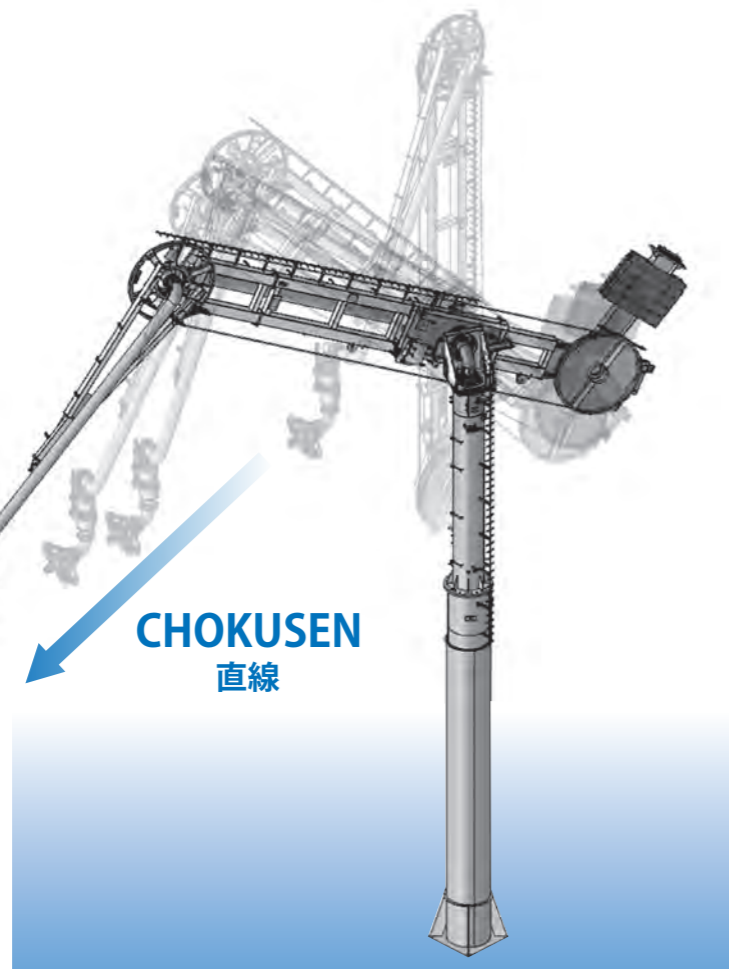
Chokusen (チョクセン)

Chokusen (チョクセン) はオペレータが接続先のマニフォールドを目標としてローディングアーム先端を直線で繋げた軌道で真っすぐに操作出来ることで、接続までのローディングアーム先端の移動時間の最少化を実現する独自の且つ革新的なシステムです。

この直線的な動きは専門の軌道計算と X・Y・Z 軸の三方向に沿ってシリンダーの動きを制御する均整の取れた電磁弁によりもたらされます。標準的なローディングアームに比べ、ローディングアーム先端の移動時間は約 50% 削減出来、全自動の場合は最終的な接続までの自動操作が可能となります。



センサーがフランジの位置を検知



CHOKUSEN 直線



PLC が最適な軌跡を演算



複数のシリンダーによりアームの動きを操作



比例弁がフローを制御

	従来品	Chokusen (チョクセン)
操作方法	電気信号の指示が1つのシリンダーの動きに対応 ⇒オペレータは常にアーム軌跡の修正が必要 ⇒ローディングアームの船側マニフォールドへの接続は容易ではなく熟練した技術が要求される。	電気信号の指示に3つのシリンダーが対応 ⇒PLC 等の制御が最適な軌跡を演算 ⇒船側マニフォールドとの接続が簡略化され、接続作業に掛かる時間も早くなる。

HP (CNG) 用ローディングアーム

TB ニイガタの高圧天然ガス (HPNG) 用ローディングアームは FSRU 型受入基地の需要拡大に対応するために開発されました。標準的な口径は 12B であり、100 bar.g までの圧力に対応します。特殊な要求に対しては、圧力 150 bar.g までの対応が可能です。当社のローディングアームは、FSRU マニフォールドの広範囲なアレンジに対応でき、長時間の連続運転が可能で、比類のない柔軟性と利便性を発揮します。

本ローディングアームはメンテナンスの必要性を最小限に抑え、ダウンタイムを削減し生産性を最大化した設計となっております。

- ・安全性・信頼性の高い極低温用 RC-S 形を基にした設計
- ・カウンターウェイトとの完全バランス機構

口径	: 12B
流体	: HPNG
設計圧力	: 15MPa
運転圧力	: 10MPa
設計温度	: -20 / 80℃



LNG/ アンモニア用バンカリングブーム

LNG バンカリング

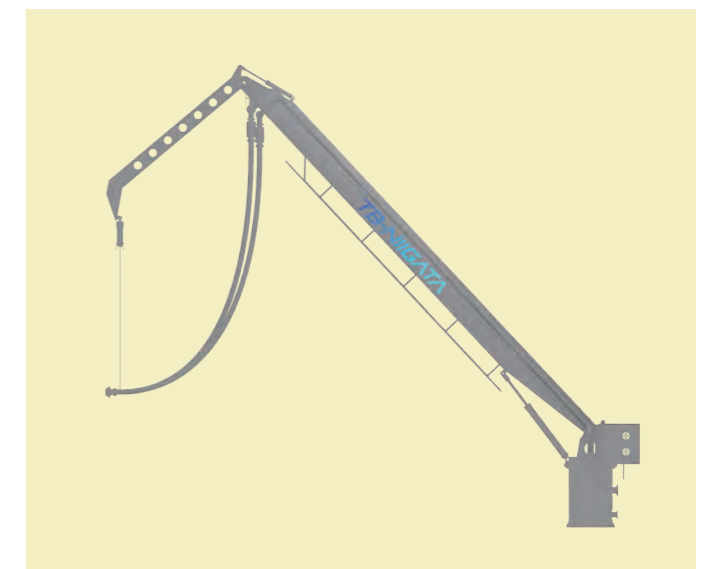
TB ニイガタの LNG バンカリングブームは LNG バンカリング船への円滑な接続を可能にし、厳格な各船級に適合するよう綿密に設計された製品です。この特殊なソリューションは、船から船への荷役を目的としており、様々な LNG 船に対して安全かつ効率的なバンカリング作業が行えます。フルボアの緊急離脱装置 (ERS) を標準装備し、最適な流量での安全な荷役を実現させます。従来のクレーンとホースの組み合わせに代わる当社のバンカリングブームは、バンカー作業の負担を軽減し、よりスムーズで効率的な作業を可能にします。

口径	: 4B to 8B
流体	: LNG
設計圧力	: 1.9MPa
運転圧力	: 0.35MPa
設計温度	: -165℃ / 80℃

アンモニアバンカリング

TB ニイガタのアンモニアバンカリングブームは革新的な緊急離脱装置 (ERS) により、安全と環境保護を最優先し、緊急時の NH3 漏洩を最小限に抑えます。本バンカリングブームのご使用が、日々進化するアンモニアバンカリングの分野で一步先を行く最新技術へのアクセスとなる事を確信しています。

口径	: 4B to 8B
流体	: LNH3
設計圧力	: 1.9MPa
運転圧力	: 1.0MPa
設計温度	: -33℃ / 80℃



緊急離脱装置『ERS』 (Emergency Release System)

突風・潮流等によるタンカーの急激な移動、地震による津波の襲来、火災等の不測の事態が発生した場合、ローディングアーム内の残液をパージすることなく、数秒間という極短時間でタンカーから安全に切り離すシステムです。ローディングアーム先端部のスタイル80スイベルジョイント部に取り付ける緊急離脱装置(ERS)とこれを制御する電気/油圧制御装置から構成されます。当社では各種流体向けに数多くの実績を有し、LNG用としては1982年に東京ガス株式会社船袖ヶ浦工場向けローディングアームに初めて採用されて以来、国内・海外全てのLNG用大型マリンローディングアームに緊急離脱装置が装備されています。液体に応じてさまざまなラインナップをご用意しております。

1 離脱開始



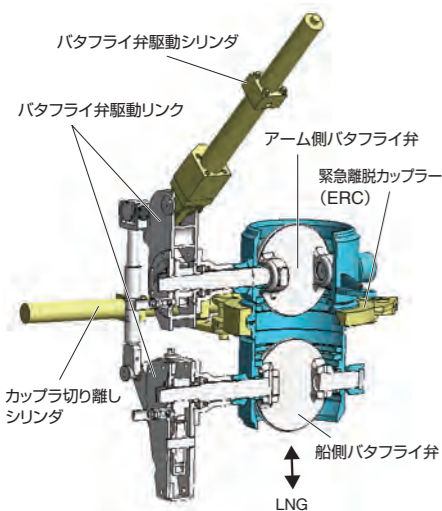
2 2個のバルブが完全に閉鎖



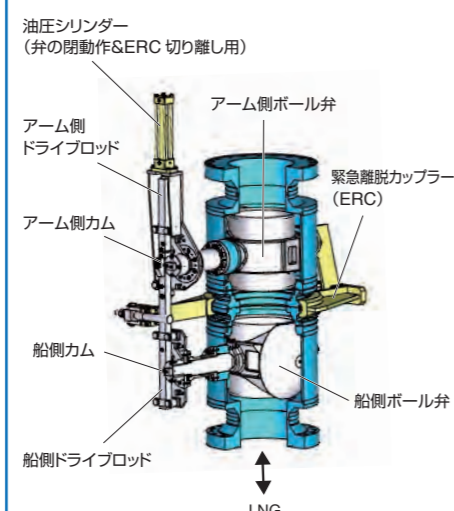
3 ERCが開いて、離脱終了



バタフライ弁形 ERS

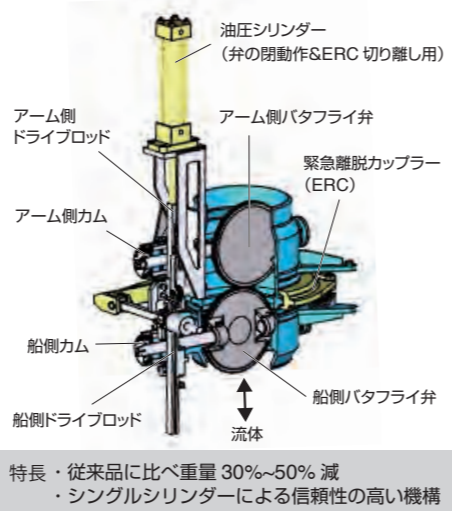


1/4 ボール弁形 ERS



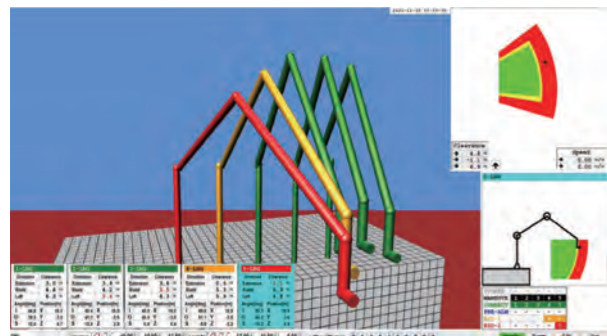
軽量型 DBFV ERS (シングルシリンダー式)

適用流体: NH₃、LPG、石油化学品他
口径: 8B ~ 16B、Rating: JPI 150Lb



船舶係留位置監視システム『PMS』 (Position Monitoring System)

- 海上用ローディングアームによる荷役作業をより安全に行うために、ローディングアームを利用して荷役中のタンカーの係留位置を常時定量的に監視します。
- また、係船位置や速度等の情報をリアルタイムで把握できるので、タンカーの位置修正を迅速に行うことが可能となります。



【システム概要】

ローディングアームに取り付けられた角度センサーからのデータをもとに、制御盤内に設置された PMS 本体でローディングアームの先端位置やタンカーの係船位置・ドリフト速度・許容移動量等を算出し、状況に応じて警報を発報します。これらの情報は、橋脚監視棟や中央制御室等に設置された PMS モニター装置 (パソコン) に送信され、ディスプレイ上に各ローディングアームの姿勢・タンカーの係船状態 (位置・速度・移動量) を表示します。

【導入メリット】

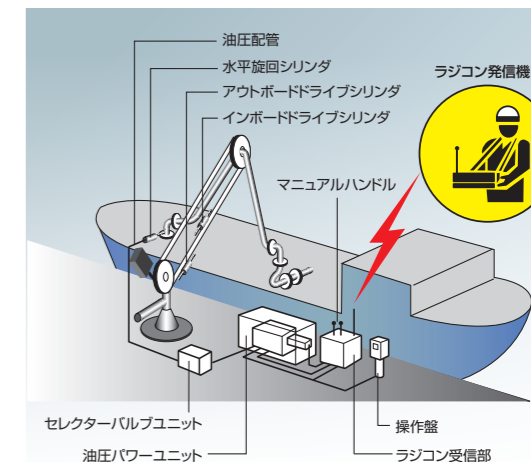
PMS モニター装置で、各ローディングアームの状態 (休止中、操作中、荷役中) や姿勢を一目で識別可能です。また、荷役中のタンカーの係留位置と移動速度を常時監視でき、荷役作業の安全度を定量的に把握できます。角度センサーにより各種のデータや警報等の荷役状況を連続的にリアルタイムで把握が可能なので、安全性維持のための適切な処置を迅速に実行できます。さらに荷役中の係船データをサンプリングして保存し、荷役後にその結果を参照でき、気象状況とタンカーの荷役中の動きとの関連性等のデータ解析に利用可能です。

無線操縦装置 (ラジコン)

流体荷役の合理化ならびに安全性の向上を計るため、ローディングアームの操作をより安全・確実・容易に行えるよう開発されたものです。

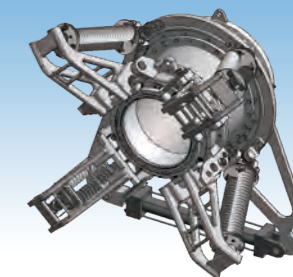
【特長】

- 小型軽量のラジコン発信機を携帯したオペレータ1名で、ローディングアームのすべての運転動作を行うことができます。
- オペレータが船上に移り、マニホールド付近でローディングアームを操作することができますので、フランジング時の細かい作業を容易に、かつ確実に行うことができます。



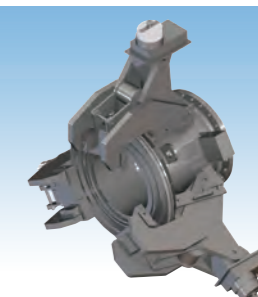
低温流体用 油圧駆動式クイックカップラ『H-QCDC』 (Hydraulic Quick Coupler) (口径: 16B)

- ローディングアームの先端部に取り付けられ、油圧駆動によりタンカーフランジへの接続/切離し作業を迅速・安全・確実に行うことが可能です。
- 無線操縦装置との併用でワンマンコントロールが可能になり省力化に大きく貢献します。
- 大型タンカーの接続に多数使用され接続作業の迅速化・省力化を図っています。
- TBG は低温流体用 H-QCDC の国産化に成功し、信頼性の向上と低コスト化を実現し、アフターサービスにも万全を期しています。自社製の H-QCDC と緊急離脱装置を持つローディングアームメーカーが世界でも数少ない中で、デザインから製作、アフターセールスまで一貫した体制を敷いています。



常温流体用 油圧駆動式クイックカップラ『H-QCDC』 (Hydraulic Quick Coupler) (口径: 10B~16B)

ローディングアームの先端に取り付けられ、タンカー側フランジへの接続を油圧により迅速・安全・確実に行うことができます。H-QCDC を使用することにより、通常のフランジング作業に必要なガスケットの挿入、ボルトの締付作業が不要となります。また、H-QCDC は油圧でクランプを駆動し、フランジング、アンフランジングを行います。接続時間はフランジガイドにより位置決めが簡単に行え、十数秒で接続できます。



手動式クイックカップラ『M-QCDC』 (Manual Quick Coupler) (口径: 6B~12B)

M-QCDC はローディングアームの先端に取付け、数個のクランプを回転させタンカー側フランジへの接続を手動で容易に行うことができます。フランジング作業に必要なガスケットパッキンの挿入、ボルトの締付けが不要となり、大幅に作業時間の短縮ができます。さらに既設のローディングアームに取付けることも可能です。



アフターサービス

TBG では重要設備であるローディングアームを安心してお使いいただけるよう、日本全国にアフターサービス体制を敷いて緊急補修等にも迅速な対応を行っております。また、ローディングアームを常に安全で信頼できる状態でお使い頂くために定期点検・整備のご提案、及び経験豊富な専門スタッフと純正部品の使用による整備工事の責任施工を請け負っております。

